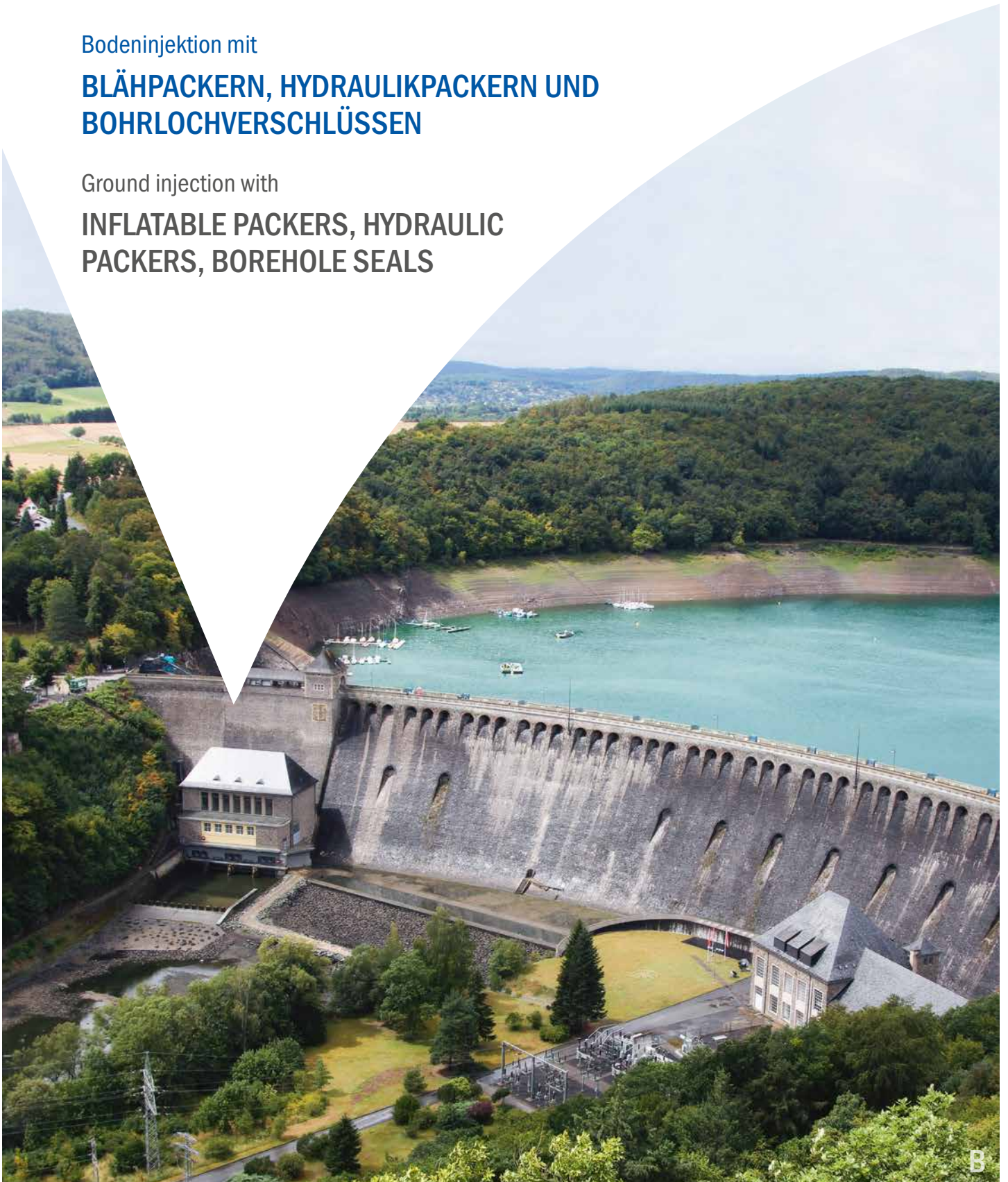


Bodeninjektion mit

BLÄHPACKERN, HYDRAULIKPACKERN UND BOHRLOCHVERSCHLÜSSEN

Ground injection with

INFLATABLE PACKERS, HYDRAULIC PACKERS, BOREHOLE SEALS



Einsatzbereiche

Einfach-Blähpacker werden in nahezu allen Bereichen der Bohrtechnik, im Tunnelbau und Spezialtiefbau für Injektionen eingesetzt. Diese Injektionen dienen im Allgemeinen zur Verbesserung von bodenmechanischen Eigenschaften oder der Abdichtung. Zudem werden Einfach-Blähpacker in der Bohrlochmesstechnik für Probeinjektionen, Wasserabpressversuche und zu geologischen Erkundungen im Bohrloch verwendet.

Anwendungsbeispiele

- Bodenverfestigungen in unterschiedlichen Tiefen
- Verfestigungen von Lockergestein
- Verfestigungen von zerklüftetem Festgestein
- Injektionen in Bauteile
- Injektionen ins Erdreich unter Bauteilen
- Abdichtungen
- Hebungsinjektionen

Vorteile

- Wiederverwendbar
- Materialführende Teile aus Edelstahl bzw. mit gehärteter Dichtungslaufläche
- Einfache und sichere Abdichtung des Bohrloches
- Einsetzbar in unterschiedlichen Tiefen
- Alle Teile sind leicht austauschbar

Einbau

Je nach Typ wird der Einfach-Blähpacker mit einem Sicherungsseil oder mit dem Materialschlauch positioniert und entfernt. Bei nicht vertikal nach unten gerichteten Bohrungen muss ein Gestänge benutzt werden.

Ausdehnungsbereich Blähschlauch

Der Vorteil der Blähpacker liegt in der großen Dehnfähigkeit des Blähschlauches. Je nach Packertyp beträgt die Ausdehnung bis zum 2-fachen des Ruhedurchmessers. Daneben wird eine sehr gute Abdichtung des Bohrloches erreicht, da sich der Blähschlauch optimal den Unregelmäßigkeiten der Bohrlochwand anpassen kann. Über die gesamte Blähschlauchlänge wird so eine gleichmäßige Verspannung im Bohrloch gewährleistet.

Genehmigungen

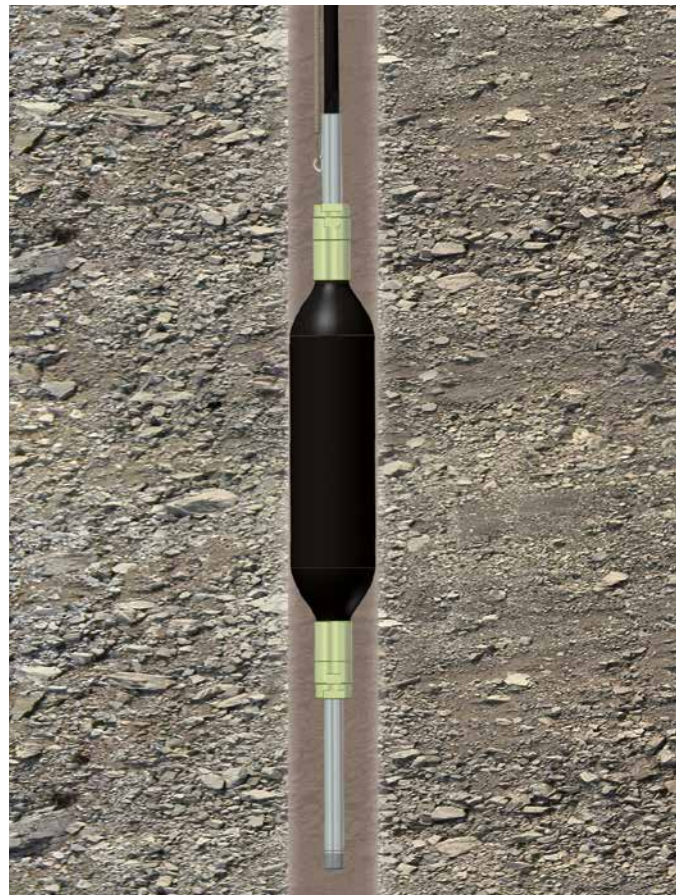
Injektionen in den Baugrund sind nach § 21 WHG genehmigungspflichtig. Genehmigungen müssen vor Beginn der Maßnahme durch das ausführende Unternehmen bei der zuständigen Unteren Wasserbehörde und beim Amt für Umweltschutz eingeholt werden.

Application range

Inflatable packers are used for injections in nearly all areas of the boring technology, tunneling, and special civil engineering. These injections generally serve for the improvement of mechanical properties or for sealing purposes. Moreover in the field of borehole measurement technique inflatable packers are used for test injections, water pressure tests, and for geological reconnaissance boreholes.

Examples of application

- Consolidation of ground in different depths
- Consolidation of unconsolidated material
- Consolidation of fissured solid rock
- Injections in building components
- Injections into the soil below building components
- Sealing works
- Lifting injection



Advantages

- Reusable
- Material-conducting parts of stainless steel or with hardened sealing surface
- Easy and safe sealing of boreholes
- Can be used in different depths
- All parts are easily exchangeable

Installation

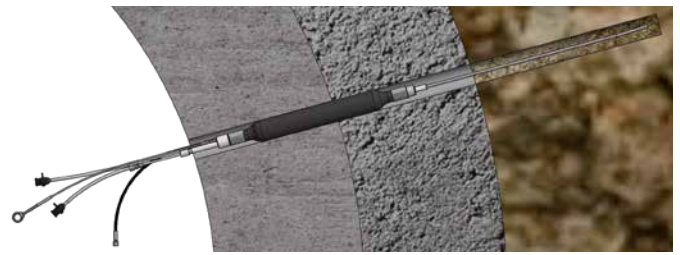
Depending on the type of packer a securing cord or the material hose is used to place the packer in the borehole. The inflatable packer is lowered in the borehole either by the securing cord or the material hose. After the injection the packer can be safely removed and reused. If the borehole is not vertical the inflatable packer must be placed with linkage.

Expansion range of the inflation hose

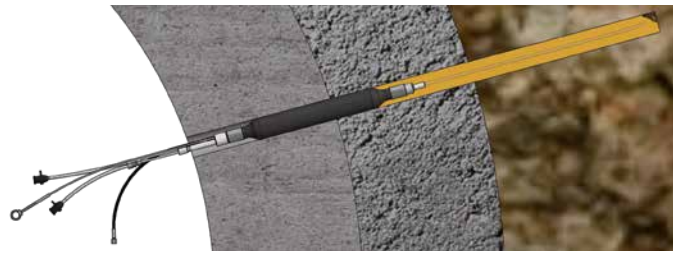
The advantage of inflatable packers is the large expansion range of the inflation hose. According to the type of packer the expansion ranges to the double of the minimum borehole diameter. Moreover the inflatable packer generates a perfect sealing effect as the inflation hose optimally adapts itself to the shape of the borehole. Over the whole length of the inflation hose an even contact pressure is granted.

Approvals

Injections into the ground are subject to approval according to § 21 WHG. Prior to starting the project the executing company has to obtain approval by the Lower Water Authority and the Environmental Protection Office. This information is a translation from the German language version and does not consider local building codes or legal requirements. It shall be used as general reference for the product.



Gespannter Blähpacker mit Entlüftung vor der Injektion
 Clamped inflatable packer with ventilation before injection



Gespannter Blähpacker mit Entlüftung nach der erfolgreichen Injektion
 Clamped inflatable packer with ventilation after successful injection

Beschreibung

Die Entlüftung gewährleistet, dass der komplette Hohlraum im Baugrund gefüllt wird, eventuell vorhandene Luft entweicht. Der Blähpacker mit Entlüftung findet im problematischen Baugrund sein Einsatzgebiet. Hier ist insbesondere die Maßgabe, dass keine wasserführenden Schichten bleiben oder erzeugt werden.

Anwendung

Der Blähpacker mit Entlüftung wird mit minimalem Druck in das Bohrloch gespannt. Der sanfte Blähdruck lässt keine Risse oder Klüfte im Baugrund entstehen. Die Injektion wird mit Hilfe eines Injektionsgerätes ausgeführt, dabei wird der Füllstoff (Acrylatgel) über den Blähpacker mit Entlüftung in den Baugrund eingebracht - der komplette Hohlraum wird gefüllt vorhandene Luft kann entweichen.

Reinigung

Durch das Reinigungsset, das genau auf den Blähpacker abgestimmt wurde, können sämtliche Teile (auch Material- und Entlüftungsleitungen) gereinigt und mehrfach wieder verwendet werden.

Hinweis

Der Einfach-Blähpacker mit Entlüftung ist individuell lieferbar, alle Teile wie z. B. Befüll- und Entlüftungsrohr sind austauschbar!



Description

The venting of air guarantees that the entire cavity can be filled since no air is left to prevent the injection material from flowing. The inflatable packer with deaeration is especially useful in problematic structures where it is necessary to eliminate and prevent the formation of cavities which could allow water to penetrate.

Application

The inflatable packer with deaeration is inserted into the borehole and expanded with minimum pressure to avoid damaging the structure. The filler material (acrylate gel) is injected with a suitable injection pump - the inflatable packer with deaeration allows air to be released so that the entire cavity can be filled.

Cleaning

The cleaning set, developed especially for use with the inflatable packer, allows all relevant parts (including material tubes and purging conduits) to be thoroughly cleaned and re-used.

Note

The single inflatable packer with air purge is available separately. All additional parts such as filling tube and venting tube are replaceable!



Einsatzbereich

Die Doppel-Blähpacker Flex werden hauptsächlich für Injektionen mit Manschettenrohren eingesetzt. Die Injektionen dienen der Verbesserung von mechanischen Eigenschaften, zur Abdichtung oder zur Verfestigung von Boden, Fels, Bauteilen usw.

Anwendungsbeispiele

- Bodenverfestigungen in unterschiedlichen Tiefen
- Verfestigungen von Lockergestein
- Verfestigungen von zerklüftetem Festgestein
- Injektionen in Bauteile
- Injektionen ins Erdreich unter Bauteilen
- Abdichtungen
- Hebungsinjektionen

Vorteile

- Injektionsbereich frei wählbar, unterschiedliche Längen lieferbar
- Sichere Anwendung durch Schraubverbindungen
- Wiederverwendbar
- Sichere Abdichtung
- Variable Spannkraft
- Gehärtete Dichtlauffläche
- Alle Teile austauschbar

Abdichtung

Da sich der Blähschlauch des Doppel-Blähpackers Flex an die Unregelmäßigkeiten des Bohrloches oder an das Manschettenrohr anpasst, gewährleistet er stets eine gute Abdichtung, die durch den Blähdruck reguliert werden kann. Bei Doppel-Blähpackern ist nach dem Verspannen sichergestellt, dass das Injektionsgut nur seitlich austreten kann, da eine Abdichtung nach oben und nach unten durch die Blähschläuche erfolgt. Dies ermöglicht eine exakte Platzierung des Injektionsgutes.

Ausdehnungsbereich Blähschlauch

Der Vorteil der Doppel-Blähpacker Flex liegt in der großen Dehnfähigkeit des Blähschlauches. Die Ausdehnung beträgt bis zum 2-fachen des Ruhedurchmessers, womit nur ein Packer für verschieden große Manschettenrohre benötigt wird. Der Doppel-Blähpacker Flex gewährleistet eine sehr gute Abdichtung, da sich der Blähschlauch optimal an die Form des Bohrloches oder Manschettenrohres anpasst. Dadurch ist über die gesamte Blähschlauchlänge eine gleichmäßig starke Verspannung im Bohrloch oder im Manschettenrohr garantiert.

Application range

The double inflatable packers flex are mainly used for injections with sleeve pipes. These injections serve for improvement of mechanical properties, for sealing purposes or for the consolidation of ground, rock, building components etc.

Examples of application

- Consolidation of unconsolidated material
- Consolidation of fissured solid rock
- Injections in building components
- Injections into the soil below building components
- Sealing works
- Lifting injection

Advantages

- Injection area freely selectable, different lengths available
- Safe application due to screw connections
- Reusable
- Safe sealing
- Variable contact pressure
- Hardened sealing surface
- All parts are easily exchangeable
- In different lengths available

Sealing

The inflation hose of the double inflatable packers flex adapts itself to the shape of the boreholes or the sleeve pipe granting a good sealing which can be controlled by the inflation pressure. After the double inflatable packers flex have been inflated it is granted that the injection material can only come out laterally. This allows the accurate placing of the injection material.

Expansion range inflation hose

The advantage of the double inflatable packers flex is the large expansion range of the inflation hose. The expansion amounts up to the double of the minimum borehole diameter so that only 1 packer is needed for sleeve pipes of varying sizes. Moreover the double inflatable packer flex generates a perfect sealing effect as the inflation hose optimally adapts itself to the shape of the borehole or the sleeve pipe. Over the whole length of the inflation hose an even contact pressure is granted.

Einsatzbereiche

2C-Blähpacker werden dort eingesetzt, wo ein schnell reagierender Füllstoff aus 2 Komponenten verarbeitet wird und die Materialien bis zum Mischrohr getrennt gefördert werden müssen.

Anwendungsbeispiele

- Bodenverfestigungen in unterschiedlichen Tiefen
- Verfestigungen von Lockergestein
- Verfestigungen von zerklüftetem Festgestein
- Injektionen in Bauteile
- Injektionen in Fundamente
- Injektionen ins Erdreich unter Bauteilen
- Abdichtungen
- Hebungsinjektionen

Vorteile

- Beide Komponenten des 2C-Injektionsmaterials werden bis zum Mischrohr getrennt gefördert und erst dort mittels einer variablen Anzahl von Statik-Mischeinsätzen gemischt
- Häufig wiederverwendbar, da beide Komponentenleitungen und Rückschlagventile separat am Packer spülbar sind
- Große Dehnfähigkeit des Blähschlauches, dadurch sichere Abdichtung des Bohrlochs und variable Spannkraft
- In unterschiedlichen Tiefen einsetzbar

Detailangaben

Zur Positionierung und späteren Entnahme der 2C-Blähpacker dient ein Sicherungsseil, das am Packer befestigt wird. Der besondere Vorteil der 2C-Blähpacker liegt darin, dass die beiden Komponenten des schnellreagierenden 2-Komponenten Injektionsmaterials getrennt bis zum Mischrohr gefördert werden. Ein Statik-Mischelement mit einer variablen Anzahl von Statik-Mischeinsätzen garantiert ein optimales Mischergebnis für das jeweilige Injektionsmaterial. Beide Komponentenleitungen und Rückschlagventile können separat am Packer gespült werden. Ein weiterer Vorteil ist die große Dehnfähigkeit des Blähschlauches. Je nach Packertyp beträgt die Ausdehnung bis zum 2-fachen des Ruhedurchmessers. Außerdem erzeugt der 2C-Blähpacker eine sehr gute Abdichtung des Bohrlochs, da sich der Blähschlauch optimal den Unregelmäßigkeiten der Bohrlochwand anpassen kann. Dadurch ist fast über die gesamte Blähschlauchlänge eine gleichmäßig stark einstellbare Verspannung im Bohrloch gesichert.

Fields of application

The 2C inflatable packers are used when quick-reacting two-component filling material is applied and the two components have to be delivered separately to the mixing tube.

Examples of application

- Consolidation of ground in different depths
- Consolidation of unconsolidated material
- Consolidation of fissured solid rock
- Injections in building components
- Injections in foundations
- Injections into the soil below building components
- Sealing works
- Lifting injection



Advantages

- The 2 components of the injection material are separately delivered to the mixing tube where it is mixed by a variable number of static mixing elements
- Several times reusable as both material tubes as well as the check valves can be rinsed separately at the packer
- Large expansion range of the inflation hose granting a perfect sealing effect in the borehole as well as a variable contact pressure
- Can be used in different depths

Details

A securing cord fixed to the packer serves for placing the 2C inflatable packer. After the injection work has been finished the securing cord can be used to remove the packer from the borehole. The advantage of the 2C inflatable packer is that the two components of the injection material are separately delivered to the mixing tube. Here a variable number of static mixing elements produce the mixing result which is best for the respective injection material. The two material tubes and check valves can be rinsed separately at the packer. A further advantage is the large expansion range of the inflation hose. According to each type of packer the expansion ranges up to the double of the minimum borehole diameter. Moreover the 2C inflatable packer generates a perfect sealing effect as the inflation hose optimally adapts itself to the shape of the borehole. That is why an even contact pressure is granted over the whole length of the inflation hose.

Befüllen

Zum Befüllen und Verspannen des Blähpackers ist klares Wasser am besten geeignet. Der Blähpacker muss vor dem Befüllen entlüftet werden. Der Blähpacker darf nie in freier Luft, sondern ausschließlich in eingebautem Zustand befüllt werden. Flüssigkeiten bieten eine größere Sicherheit, weil sie sich im Gegensatz zu Gasen nicht komprimieren lassen. Sollte es zu Drucküberschreitungen kommen, und der Blähschlauch platzen, dehnen sich Gase explosionsartig aus und z. B. Erdbrocken können wie Geschosse aus dem Bohrloch herausgeschleudert werden. Diese Gefahr besteht bei Gebrauch von Flüssigkeiten nicht. Es ist jedoch verboten, umweltgefährdende Flüssigkeiten oder Öl zu verwenden. Wird der Packer in einem vertikalen Bohrloch eingesetzt, muss der hydrostatische Druck der Wassersäule in der Zufuhrleitung berücksichtigt werden (10 m WS entspricht 1 bar), der auch das Entleeren des Packers erschweren kann.

Expansionsdruck

Der maximal zulässige Expansionsdruck ist abhängig vom Bohrl Lochdurchmesser, dem Injektionsdruck und dem hydrostatischen Druck. Eine Überschreitung des Maximalwertes ist nicht zulässig und kann zu gefährlichen Schäden führen und den Blähpacker vollständig zerstören. Bei ordnungsgemäßer Anwendung bietet der Blähpacker eine sichere Verspannung im Bohrloch sowie eine gute Abdichtung.

Entleeren

Der Packer darf erst nach vollständiger Entleerung aus dem Bohrloch entfernt werden. Für diesen Vorgang ist der Einsatz einer Vakuumpumpe zum Absaugen der Expansionsflüssigkeit zu empfehlen. Nach jeder Benutzung muss der Packer mit Wasser gereinigt und auf Dichtigkeit überprüft werden. Eine sorgfältige Lagerung und Verwendung des Blähpackers erhöht die Wiederverwendbarkeit: Schutz des Blähschlauches aus Naturgummi vor UV-Strahlung (Sonnenlicht), kein Einsatz an der maximalen Ausdehnungsgrenze des Blähschlauches.

Filling

The filling operation should always be performed with a suitable filling liquid which is water in the normal case. The inflatable packer has to be vented before filling. Liquids provide more safety, since liquids cannot be compressed in contrast to gases. It is prohibited to use environmentally hazardous liquids or oil. Prior to filling you have to make sure that the packer has been deaerated. In case of filling the packers in a vertical borehole, the hydrostatic pressure of the water column in the filling pipe must also be taken into consideration (a 10 m water column corresponds to 1 bar). It can also complicate the draining of the packer. The packer may never be filled in the open air, but only in the installed state.

Expansion pressure

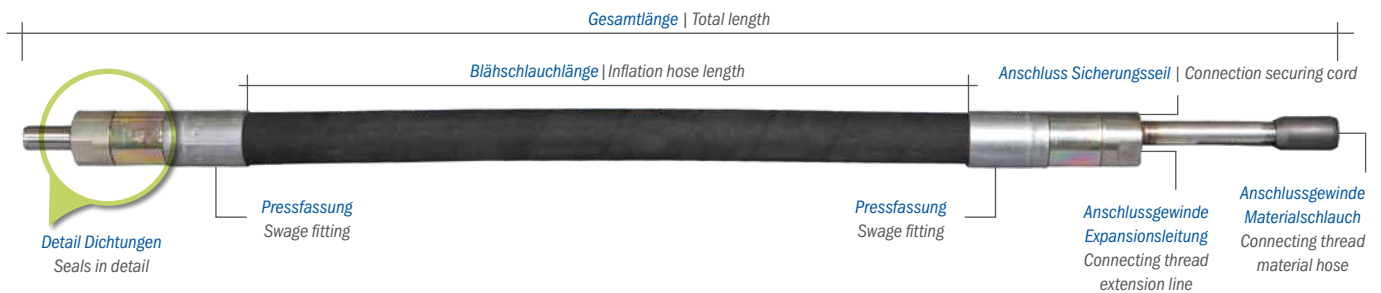
The filling pressure has to be selected according to the specifications, such as borehole diameter and injection pressure. It is not permissible to exceed the maximum filling pressure, since otherwise the packer might get damaged or destroyed. If the specifications are duly considered and adhered to, the packer will be securely fastened in the bore hole and will achieve a good sealing effect. In this way, the packer can be prevented from being pressed out. Pay attention to the hydrostatic pressure caused by influencing media.

Draining

The packer should not be moved until it is completely drained. We recommend that you drain the packer by means of vacuum, with the help of the draining device of the pump. The draining process takes some minutes. Clean the packer with water after each use. Each packer is tested with water on the test bench. Its tightness is determined in this way. The packers should be stored away from sunlight, since their natural rubber is sensitive to UV radiation, in particular sunlight. Never use the packer at its limit of maximum expansion.



Einfach-Blähpacker TPE | Single inflatable packer TPE



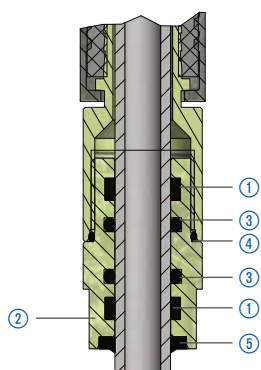
Typ Type	Nr. No.	Bohrloch - Ø Borehole Ø	Blähschlauchlänge Inflation hose length	Freier Durchgang Free passage	Anschlussgewinde innen Connecting thread inside		Gewicht Weight	Gesamtlänge Total length	Anschluss Connection	Ersatzteile Spare parts			
					Materialschlauch Material hose	Expansionsleitung Extension line				Blähschlauch Inflation hose	Dichtungsset Set of sealings		
		min. - max. [mm]	[mm]	Ø mm			[kg]	[mm]		Nr. No.	Nr. No.		
TPE 34	68820	34 - 51	500	9	G 1/2"	M8x1	1,56	870	nein no	68120	68150		
	69422						1,92	1.350				69321	69550
TPE 43	68824	43 - 67	500	13			2,45	900	Innengewinde M8 internal thread M8	68122	68151		
	68826						3,88	1.400		68123			
TPE 57	68830	57 - 87	500	14			4,6	960	nein no	68125	68152		
	68832						6,22	1.530		68126			
TPE 82	69436	82 - 158	450	30			G 1"	M10x1	9,38	910	Öse eye	69328	69553
	68838		950						13,18	1.500		68129	68153
	68840		1.450						16,30	2.000		68130	
TPE 131	68844	131 - 210	830	65			G 1 1/2"	G 1/4" *	33	1.345	2 x Ösen 2 x eyes	68145	68160
TPE 167	68845	167 - 270	990	78	52	1.520			68146	68161			

* zusätzliche Entlüftungsleitung | * additional venting pipe

Fordern Sie das Informationsblatt mit Expansionsdrücken zu dem gewünschten Blähpacker an! | Request the information sheet with expansion pressure for the desired inflatable packer.

Zubehör | Accessories

	Nr. No.
Sicherungsseil - Stahl Ø 5 mm Securing cord - steel Ø 5 mm für TPE 43 (SE), beidseitig Außengewinde M8 mit 1 x Ringmutter M8 for TPE 43 (SE), both-sided external thread M8 with 1 x ring nut M8	68093
Sicherungsseil - Stahl Ø 5 mm Securing cord - steel Ø 5 mm für TPE 82 (S) (SE), TPE 131, TPE 167, TPD 82 Flex, beidseitige Karabinerhaken for TPE 82 (S) (SE), TPE 131, TPE 167, TPD 82 Flex, snap hook at both ends	68099
Ringmutter M8 Ring nut M8 für Karabinerhaken, Innengewinde M8 for spring hook, internal thread M8	68094



- ① Führungsband | Guide ring
- ② Dichtungshalter | Seal holder
- ③ Dichtring Injektionsrohr | Sealing ring for injection tube
- ④ Dichtring Blähschlauchanschluss | Sealing ring for inflation hose connection
- ⑤ Abstreifer | Wiper ring

Beispiel: Detail Dichtungen für Einfach-Blähpacker | Examples: Seals in detail for single inflatable packers

Einfach-Blähpacker TPE S | Single inflatable packer TPE S



Typ Type	Nr. No.	Bohrloch - Ø Borehole Ø min. - max. [mm]	Blähschlauchlänge Inflation hose length [mm]	Freier Durchgang Free passage Ø mm	Anschlussgewinde innen Connecting thread inside		Gewicht Weight [kg]	Gesamtlänge Total length [mm]	Anschluss Connection	Ersatzteile Spare parts	
					Materialschlauch Material hose	Expansionsleitung Extension line				Sicherungsseil Securing cord	Blähschlauch Inflation hose Nr. No.
TPE 28 S	68816	28 - 38	500	4	M10x1	M7x1	0,58	745	nein no	- *	
TPE 34 S	68800	34 - 51		8	G ¼"	M8x1	1,00	780	Innengewinde M8 internal thread M8	- *	
TPE 43 S	68805	43 - 70		13	G ½"		1,86	853		- *	
TPE 59 S	68810	59 - 87		21	G ¾"		3,06	820		- *	
TPE 82 S	68815	82 - 158	450	30	G 1"	M10x1	9,48	880	Öse eye	68140	
	68818		950				12,20	1.380		68142	

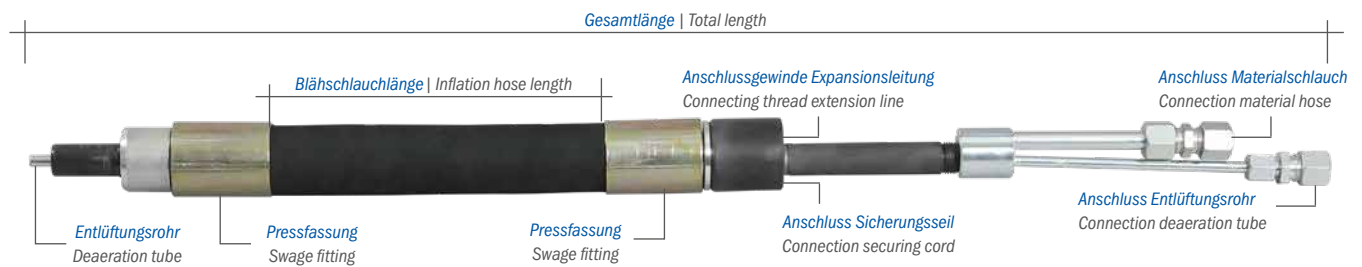
* das Wechseln der Blähschläuche und Dichtungen ist technisch nicht möglich | * the change of the inflation hoses and seals is technically not possible

fordern Sie das Informationsblatt mit Expansionsdrücken zu dem gewünschten Blähpacker an! | Request the information sheet with expansion pressure for the desired inflatable packer.

Zubehör | Accessories

	Nr. No.
Sicherungsseil - Stahl Ø 5 mm Securing cord - steel Ø 5 mm für TPE 34 S, TPE43 S, TPE 59 S, beidseitiges Anschlussgewinde M8 for TPE 34 S, TPE43 S, TPE 59 S, connecting thread M8 on both sides	68095
Sicherungsseil - Stahl Ø 5 mm Securing cord - steel Ø 5 mm für TPE 82 (S) (SE), TPE 131, TPE 167, TPD 82 Flex, beidseitige Karabinerhaken for TPE 82 (S) (SE), TPE 131, TPE 167, TPD 82 Flex, snap hook at both ends	68099
Ringmutter M8 Ring nut M8 für Karabinerhaken, Innengewinde M8 for spring hook, internal thread M8	68094

Einfach-Blähpacker TPE-SE mit Entlüftung | Single inflatable packer TPE-SE with deaeration



Typ Type	Nr. No.	Bohrloch-Ø Borehole Ø min. - max. [mm]	Blähschlauchlänge Inflation hose length [mm]	Materialaustritt (Querschnitt) Material outlet (cross-section) Ø mm	Anschluss Connection				Gewicht Weight [kg]	Gesamtlänge Total length [mm]	Ersatzteile Spare parts Entlüftungsaufsatz Ventilation tool
					Materialschlauch Material hose	Expansionsleitung Extension line	Entlüftungsrohr Ventilation tube	Sicherungsseil Securing cord			
TPE 43 SE	68854	43 - 60	180	Innen-Ø 13 inside Ø 13 mm	Überwurfmutter 10L union nut 10L	M8x1	Außen-Ø 6 x 1 mm, Überwurfmutter 10L outside Ø 6 x 1 mm, union nut 10L	Innengewinde M8 internal thread M8	1,5	710	500-06-407
	68853	43 - 70	500						2,1	1.015	500-06-408
TPE 82 SE	68817	82 - 158	450	Innen-Ø 10 inside Ø 10 mm		M10x1	Außen-Ø 10 x 2 mm, Überwurfmutter 10L outside Ø 6 x 1 mm, union nut 10L	Öse eye	9,8	1.060	500-07-017

Der Einfach-Blähpacker mit Entlüftung ist individuell lieferbar, alle Teile wie z. B. Befüll- und Entlüftungsrohr sind austauschbar!
The single inflatable packer with venting is available individually, all parts such as filling and venting pipes are exchangeable!

Zubehör | Accessories

Reinigungsset TPE 43 S | Cleaning set TPE 43 S

bestehend aus: Flachkopfnippel Ø 16 mm, M18x1,5 Innengewinde mit innenliegender Dichtung (500-05-636); Spülanschluss M12x1,5 Außengewinde mit Flachkopfnippel (500-05-736); Reinigungskolben Ø 13 mm mit Dichtung (500-05-737) | consisting of: pan head nipple Ø 16 mm, M18x1.5 internal thread with internal seal (500-05-636); rinsing connection M12x1.5 external thread with pan head nipple (500-05-736); cleaning piston Ø13 mm with seal (500-05-737)

Nr. | No.
68808-RS

Sicherungsseil - Stahl Ø 5 mm | Securing cord - steel Ø 5 mm

für TPE 43 (SE), beidseitig Außengewinde M8 mit 1 x Ringmutter M8
for TPE 43 (SE), both-sided external thread M8 with 1 x ring nut M8

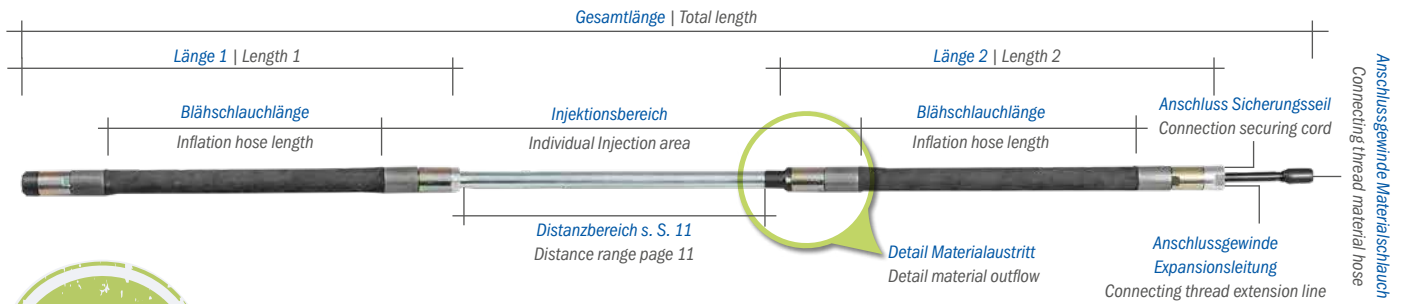
68093

Sicherungsseil - Stahl Ø 5 mm | Securing cord - steel Ø 5 mm

für TPE 82 (S) (SE), TPE 131, TPE 167, TPD 82 Flex, beidseitige Karabinerhaken
for TPE 82 (S) (SE), TPE 131, TPE 167, TPD 82 Flex, snap hook at both ends

68099

Doppel-Blähpacker TPD Flex | Double inflatable packer TPD Flex



Typ Type	Nr. No.	Bohrloch-Ø Borehole Ø	Blähschlauchlänge Inflation hose length	Materialaustrittslöcher Material openings lateral	Expansionsverbindung Expansion connection	Anschlussgewinde innen Connecting thread inside		Länge 1 Length 1	Injektionsbereich Distance range	Distanzbereich Injection area	Länge 2 Length 2	Gewicht Weight	Anschluss Connection	Ersatzteile Spare parts		
						Materialschlauch Material hose	Expansionsleitung Extension line							Sicherungsseil Securing cord	Blähschlauch Inflation hose	Dichtungsset Set of sealings
TPD 28 Flex	69450	28 - 38	2 x 260	3 x Ø 5	13	G ¼"	M5	415	462	298	440	1,5	nein no	68133	68154	
TPD 34 Flex	69452	34 - 51	2 x 250	3 x Ø 6,8	13	G ½"	M7x1	430	482	298	460	2,3		68131	68155	
TPD 43 Flex	69454	43 - 67	2 x 290	3 x Ø 9	21,3		M8x1	495	521	293	540	4,6		68132	68156	
TPD 57 Flex	69456	57 - 87	2 x 450	3 x Ø 10	21,3	M10x1	690	561	293	750	9,1	68134		68157		
TPD 82 Flex	69458	82 - 158	2 x 550	3 x Ø 15	33,7	G 1"	M10x1	865	614	280	940	20,6	Öse eye	68135	68158	

Fordern Sie das Informationsblatt mit Expansionsdrücken zu dem gewünschten Blähpacker an! | Request the information sheet with expansion pressure for the desired inflatable packer.

Optimiert

Der neue Doppel-Blähpacker Flex ist durch seinen frei wählbaren Injektions- und Distanzbereich in nahezu allen Größen und Längen lieferbar (s. S. 11). Die Schraubverbindungen ersetzen die bisherigen Lötstellen und bieten so eine sichere Anwendung.

Optimized

The new double inflatable packer Flex is available in almost all sizes and lengths due to its freely selectable injection and distance area (see page 11). The screw connections replace the previous solder joints and thus offer a safe application.

Zubehör | Accessories

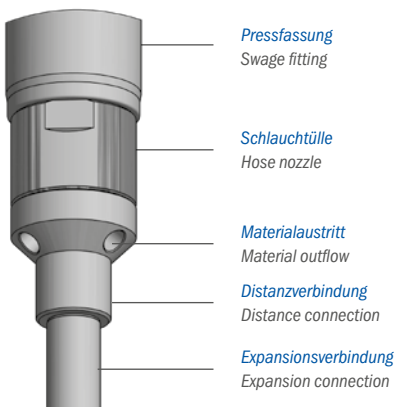
Nr. | No.

Sicherungsseil - Stahl Ø 5 mm | Securing cord - steel Ø 5 mm

68099

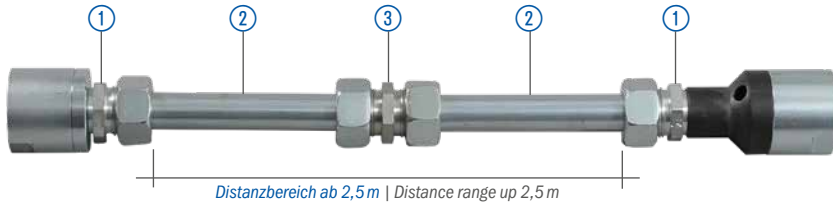
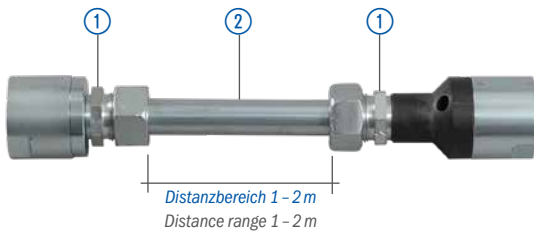
für TPE 82 (S) (SE), TPE 131, TPE 167, TPD 82 Flex, beidseitige Karabinerhaken

for TPE 82 (S) (SE), TPE 131, TPE 167, TPD 82 Flex, snap hook at both ends



Detail Materialaustritt
 Detail material outflow

Distanzbereich | Distance range



Fordern Sie das Informationsblatt mit Expansionsdrücken zu dem gewünschten Blähpacker an!
 Request the information sheet with expansion pressure for the desired inflatable packer.

① **Doppelnippel | Double nipple**

Variante	Variant	Nr. No.
TPD28 Flex G ¼" auf M18x1,5	TPD28 Flex G ¼" to M18x1,5	500-03-928
TPD34 Flex G ¼" auf M22x1,5	TPD34 Flex G ¼" to M22x1,5	500-09-132
TPD43 Flex + TPD 57 Flex G ½" auf M30x2	TPD43 Flex + TPD 57 Flex G ½" to M30x2	500-05-115
TPD73 Flex + TPD 82 Flex G 1" auf M36x2	TPD73 Flex + TPD 82 Flex G 1" to M36x2	500-09-135

③ **Doppelnippel | Double nipple**

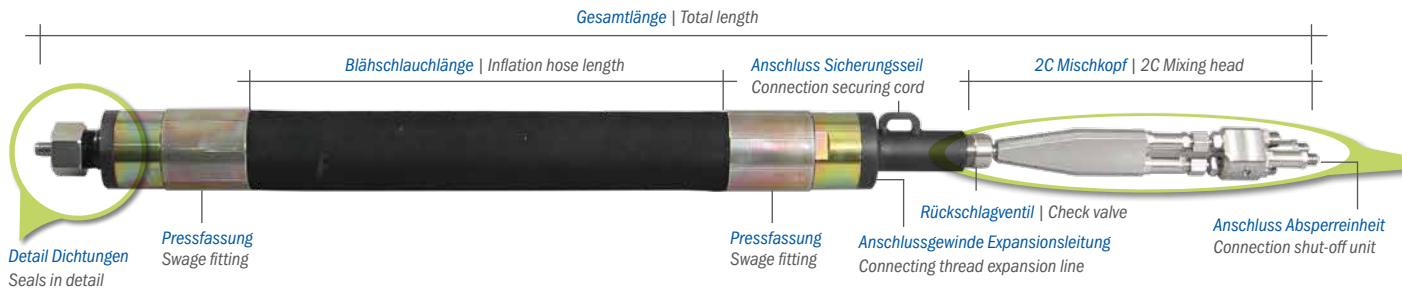
Variante	Variant	Nr. No.
TPD28 Flex beidseitig M18x1,5	TPD28 Flex both sides M18x1,5	500-09-131
TPD34 Flex beidseitig M22x1,5	TPD34 Flex both sides M22x1,5	500-09-133
TPD43 Flex + TPD 57 Flex beidseitig M30x2	TPD43 Flex + TPD 57 Flex both sides M30x2	500-09-134
TPD73 Flex + TPD 82 Flex beidseitig M36x2	TPD73 Flex + TPD 82 Flex both sides M36x2	500-09-137

② **Expansionsverbindung | Expansion connection**

beidseitige Überwurfmutter, Schneidring, Länge auf Anfrage | union nuts on both sides, cutting ring, length on request

Variante	Variant
TPD 28 Flex, Außen-Ø 12 x 2 mm	TPD 28 Flex outside Ø 12 x 2 mm
TPD 34 Flex, Außen-Ø 15 x 2 mm	TPD 34 Flex, outside Ø 15 x 2 mm
TPD 43 Flex, Außen-Ø 22 x 2 mm	TPD 43 Flex, outside Ø 22 x 2 mm
TPD 57 Flex, Außen-Ø 22 x 2 mm	TPD 57 Flex, outside Ø 22 x 2 mm
TPD 73 Flex, Außen-Ø 28 x 3 mm	TPD 73 Flex, outside Ø 28 x 3 mm
TPD 82 Flex, Außen-Ø 28 x 3 mm	TPD 82 Flex, outside Ø 28 x 3 mm

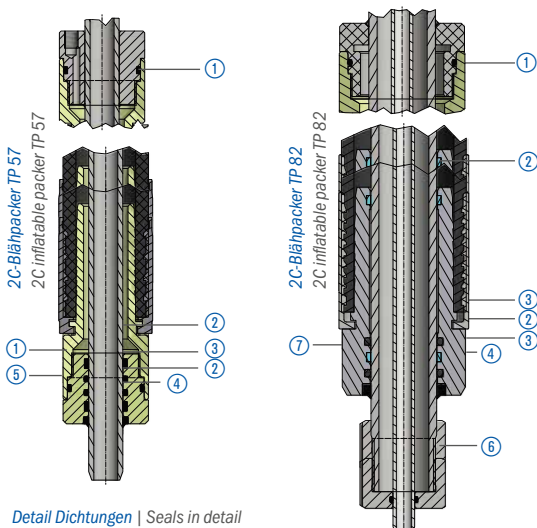
2C-Blähpacker | 2C inflatable packer



Typ Type	Nr. No.	Bohrloch-Ø Borehole Ø	Blähschlauchlänge Inflation hose length	Freier Durchgang Free passage	Anschlussgewinde außen Connecting thread outside			Expansionsleitung innen Extension line inside	Gewicht Weight	Gesamtlänge Total length	Anschluss Connection	Ersatzteile Spare parts		
					Materialschlauch Material hose		Spül- pumpe Rinsing pump					Sicherungsseil Securing cord	Blähschlauch Inflation hose	Dichtungssset Set of sealings
					Komp. A Comp. A	Komp. B Comp. B								
2CTP 57	68360	57 - 87	500	12				M8x1	6,86	1.385	nein no		68125	68152
	68362		1.000				M8x1	8,24	1.885	68126				
2CTP 82	68367	82 - 158	450	(Injektionsrohr) innen 9 (injection tube) inside 9 mm	M16x1,5	M14x1,5	M12x1,5	M10x1	11,80	1.270	Öse eye	68128	68153	
	68368		950				M10x1	16,14	1.890	68129				
	68370		1.450				M10x1	19,50	2.390	68130				

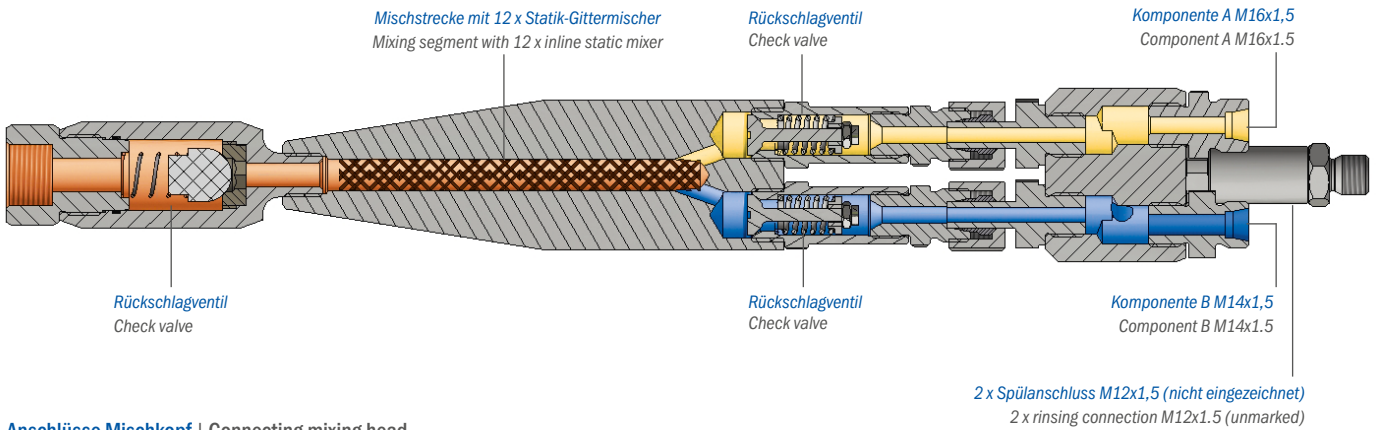
Zubehör | Accessories

	Nr. No.
Sicherungsseil - Stahl Ø 5 mm Securing cord - steel Ø 5 mm für TPE 82 (S) (SE), TPE 131, TPE 167, TPD 82 Flex, beidseitige Karabinerhaken for TPE 82 (S) (SE), TPE 131, TPE 167, TPD 82 Flex, snap hook at both ends	68099
Absperrreinheit für 2C-Blähpacker Edelstahl Shut-off unit for 2C inflatable packer 3-m-Verbindungsschlauch, Komponente A: M16x1,5; Komponente B: M14x1,5; Spülanschluss: M12x1,5 3 m connecting hose, component A: M16x1.5, component B: M14x1.5, rinsing pump: M12x1.5	17725
Statik-Gittermischer Inline static mixer Kunststoff, Ersatzteil für Mischkopf, Ø 9,4 mm; 9,5 mm lang polymer, spare part for mixing head, Ø 9.4 mm, 9.5 mm long	17716
Materialrohr - Stahl Ø 13 x 885 mm Material pipe - steel Ø 13 x 885 mm für 2C-TP 82, Blähschlauchlänge 450 mm for 2C-TP 82, inflation hose 450 mm	500-01-349
Materialrohr - Stahl Ø 13 x 1.500 mm Material pipe - steel Ø 13 x 1,500 mm für 2C-TP 82, Blähschlauchlänge 950 mm for 2C-TP 82, inflation hose 950 mm	500-04-397
Materialrohr - Stahl Ø 13 x 2.000 mm Material pipe - steel Ø 13 x 2,000 mm für 2C-TP 82, Blähschlauchlänge 2.000 mm for 2C-TP 82, inflation hose 2,000 mm	500-04-398



Detail Dichtungen | Seals in detail

2C Mischkopf | 2C Mixing head



Anschlüsse Mischkopf | Connecting mixing head



Absperreinheit für 2C-Blähpacker
 Shut-off unit for 2C inflatable packer



3-m-Verbindungsschlauch, Komponente A: M16x1,5; Komponente B: M14x1,5;
 Spülanschluss: M12x1,5 | 3 m connecting hose, component A: M16x1.5,
 component B: M14x1.5, rinsing pump: M12x1.5



Variante	Variant	Nr. No.
		17725

Zubehör | Accessories

Nr. | No.

5-m-HD-Materialschlauchpaket - Edelstahl Ø 6 mm, für 2C-Blähpacker,
 Komponente A: 1 x HD-Materialschlauch M16x1,5 (S08); Komponente
 B: 1 x HD-Materialschlauch M14x1,5 (L08); Spülanschluss:
 2 x HD-Materialschlauch M12x1,5 (L06) | 5 m HP material hose
 package, for 2C inflatable packer, component A: 1 x HP material hose
 M16x1.5 (S08), component B: 1 x HP material hose M14x1.5 (L08),
 rinsing connection: 2 x HP material hose M12x1.5 (L06)



DESOI M-Power TP-1

Nr. | No. 10740

Beschreibung

Die handliche und kompakte Handhebel-Kolbenpumpe DESOI M-Power TP-1 wurde speziell für das Spannen und Entspannen von Blähpackern konzipiert.

Einsatzmaterialien

- Wasser

Lieferumfang

3-m-Materialschlauch Ø 10 mm, 3-Wege-Kugelhahn L-Bohrung, Anschlussgewinde M12x1,5; Manometer 0 – 60 bar, inkl. Betriebsanleitung

Vorteile

- Manometer zur Druckkontrolle
- Schnelles Spannen der Blähpacker mit bis zu 60 bar Betriebsdruck
- Schnelles Entspannen der Blähpacker durch Unterdruck
- Einsatzbereit ohne Strom und Luft

Description

The handy and compact manual reciprocating pump DESOI M-Power TP-1 was especially produced for the inflation and deflation of inflatable packers.

Material to be used

- Water

Delivery range

3 m material hose Ø 10 mm, 3-way ball valve L-borehole, connection thread M12x1.5; manometer 0 – 60 bar, incl. instruction manual

Advantages

- Manometer for pressure control
- Quick inflation of the inflatable packers at working pressure of up to 60 bar
- Quick deflation of the inflatable packers by low pressure
- Ready for use (without current and / or compressor)



1. Manometer | Manometer

2. Ansaugsystem mit Siebeinsatz | Suction system with filter

Technische Daten | Technical data

Betriebsdruck Working pressure	0 – 60 bar
Fördermenge Delivery rate	120 ml/stroke
Gewicht Weight	15 kg
L x B x H - Arbeitsstellung L x W x H - assembled	90 x 40 x 75 cm
L x B x H - Transport L x W x H - transport	80 x 40 x 50 cm

HD-Schlauch | HP hose

zum Spannen des Blähschlauches, Außengewinde M5, Überwurfmutter M12x1,5 (L06) | to inflate the inflation hose, external thread M5, union nut M12x1.5 (L06)



Variante	Variant	Nr. No.
Ø 2 mm	Ø 2 mm	68960

HD-Schlauch | HP hose

zum Spannen des Blähschlauches, Außengewinde M10x1, Überwurfmutter M12x1,5 (L06) | to inflate the inflation hose, external thread M10x1, union nut M12x1.5 (L06)



Variante	Variant	Nr. No.
Ø 6 mm	Ø 6 mm	68972

HD-Schlauch | HP hose

zum Spannen des Blähschlauches, Außengewinde M7x1, Überwurfmutter M12x1,5 (L06) | to inflate the inflation hose, external thread M7x1, union nut M12x1.5 (L06)



Variante	Variant	Nr. No.
Ø 5 mm	Ø 5 mm	68964

3-Wege-HD-Kugelhahn | 3 way HP ball valve

zum Spannen und Entspannen der Blähpacker, 2 x Außengewinde M12x1,5; Innengewinde G ¼" | for inflation and deflation of inflatable packers, 2 x external thread M12x1.5, internal thread G ¼"



Variante	Variant	Nr. No.
G ¼"	G ¼"	68850

HD-Schlauch | HP hose

zum Spannen des Blähschlauches, Außengewinde M8x1, Überwurfmutter M12x1,5 (L06) | to inflate the inflation hose, external thread M8x1, union nut M12x1.5 (L06)



Variante	Variant	Nr. No.
Ø 5 mm	Ø 5 mm	68968

Alle Schläuche sind zwischen 1 und 20 Metern in 1-Meter-Schritten wählbar!
 The lengths are freely selectable between 1 and 20 metres in 1 metre steps!

Materialleitung | Material hose

Kunststoff, HD-PE, Preis per Meter
 polymer, HD-PE, price per meter



Ø x L [mm]	Variante	Variant	Nr. No.
10 x 2	für M10x1, freier Durchgang Ø 6 mm, Berstdruck 90 bar, Zuschnitt	for M10x1, free passage Ø 6 mm, burst pressure 90 bar, pre-cut	68057
10 x 2	für M10x1, freier Durchgang Ø 6 mm, Berstdruck 90 bar, 100-m-Rolle	for M10x1, free passage Ø 6 mm, burst pressure 90 bar, reel with 100 m	68058
10 x 2	weiß, für M10x1, freier Durchgang Ø 6 mm, Berstdruck 90 bar, 100-m-Rolle	white, for M10x1, free passage Ø 6 mm, burst pressure 90 bar, reel with 100 m	68065

Materialleitung | Material hose

Kunststoff, HD-PE, Preis per Meter | polymer, HD-PE, price per meter



Ø x L [mm]	Variante	Variant	Nr. No.
13 x 2	für G ¼", freier Durchgang Ø 9 mm, Berstdruck 90 bar, Zuschnitt	for G ¼", free passage Ø 9 mm, burst pressure 90 bar, pre-cut	68059
13 x 2	für G ¼", freier Durchgang Ø 9 mm, Berstdruck 90 bar, 100-m-Rolle	for G ¼", free passage Ø 9 mm, burst pressure 90 bar, reel with 100 m	68514
13 x 2	für G ¼", freier Durchgang Ø 9 mm, Berstdruck 90 bar, 250-m-Rolle	for G ¼", free passage Ø 9 mm, burst pressure 90 bar, reel with 250 m	68512
21 x 5	für G ½", freier Durchgang Ø 11 mm, Berstdruck 115 bar, Zuschnitt	for G ½", free passage Ø 11 mm, burst pressure 115 bar, pre-cut	68060
21 x 5	für G ½", freier Durchgang Ø 11 mm, Berstdruck 115 bar, 250-m-Rolle	for G ½", free passage Ø 11 mm, burst pressure 115 bar, reel with 250 m	68075
26 x 4	für G ¾", freier Durchgang Ø 18 mm, Berstdruck 95 bar, Zuschnitt	for G ¾", free passage Ø 18 mm, burst pressure 95 bar, pre-cut	68061
26 x 4	für G ¾", freier Durchgang Ø 18 mm, Berstdruck 95 bar, 200-m-Rolle	for G ¾", free passage Ø 18 mm, burst pressure 95 bar, reel with 200 m	68076
33 x 6	für G 1", freier Durchgang Ø 21 mm, Berstdruck 60 bar, Zuschnitt	for G 1", free passage Ø 21 mm, burst pressure 60 bar, pre-cut	68062

Ø x L [mm]	Variante	Variant	Nr. No.
33 x 6	für G 1", freier Durchgang Ø 21 mm, Berstdruck 60 bar, 100-m-Rolle	for G 1", free passage Ø 21 mm, burst pressure 60 bar, reel with 100 m	68063

Vorteil/Hinweis

- Materialschläuche sind mit verschiedenen Anschlüssen lieferbar, z. B. SK-Schnellkupplung, Storz-Kupplung oder Steck-O-System

Advantage/Information

- Different connections are possible, e. g. quick coupling SK, storz coupling or steck-o-system

Gewindeschneidvorrichtung | Thread cutter

für Außengewinde, Handbetrieb | for external thread, manual operation



Variante	Variant	Nr. No.
M10x1	M10x1	68068
G ¼"	G ¼"	68069
G ½"	G ½"	68070
G ¾"	G ¾"	68073
G 1"	G 1"	68071

Vorteil/Hinweis

- Auf Grund der Materialführung entsteht ein gerader Gewindeschnitt

Advantage/Information

- Due to the material guidance a straight thread cut is created

Gewindeschneidvorrichtung | Thread cutter

für Außengewinde, Aufnahme Akkuschauber | for external thread, for accu screw drivers



Variante	Variant	Nr. No.
M10x1	M10x1	68080
G ¼"	G ¼"	68081

Vorteil/Hinweis

- Auf Grund der Materialführung entsteht ein gerader Gewindeschnitt

Advantage/Information

- Due to the material guidance a straight thread cut is created

Spezialschneider | Special cutter

zum Zuschneiden von Verlängerungsrohren und Injektionsschläuchen, max Ø 28 mm | for cutting extension tubes and injection hoses, max. Ø 28 mm



Variante	Variant	Nr. No.
		25006

Zubehör | Accessories

Zubehör Accessories	Nr. No.
Ersatzklinge für Spezialschneider Spare blade for special cutter	25006-1

Rohrabschneider | Hose cutter

für Kunststoff-Materialleitungen ¼" bis 3" | for polymer material hose ¼ to 3"



Variante	Variant	Nr. No.
		68067

Zubehör | Accessories

Zubehör Accessories	Nr. No.
Schneidradchen Cutting wheel	68066

Blähschlauch | Inflation hose

für Einfach-Blähpacker, 2C-Blähpacker
 for single inflatable packers, 2C inflatable packers



Variante	Variant	Nr. No.
Typ TPE 34, 500 mm lang	type TPE 34, 500 mm long	68120
Typ TPE 34, 1.000 mm lang	type TPE 34; 1,000 mm long	69321
Typ TPE 43, 500 mm lang	type TPE 43, 500 mm long	68122
Typ TPE 43, 1.000 mm lang	type TPE 43; 1,000 mm long	68123
Typ TPE 57, Typ 2C-TPE 57, 500 mm lang	type TPE 57, type 2C-TPE 57, 500 mm long	68125
Typ TPE 57, Typ 2C-TPE 57, 1.000 mm lang	type TPE 57, type 2C-TPE 57; 1,000 mm long	68126
Typ TPE 82, 450 mm lang	type TPE 82, 450 mm long	69328
Typ TPE 82, 950 mm lang	type TPE 82, 950 mm long	68129
Typ TPE 82, 1.450 mm lang	type TPE 82; 1,450 mm long	68130
Typ TPE 131, 830 mm lang	type TPE 131, 830 mm long	68145
Typ TPE 167, 990 mm lang	Type TPE 167, 990 mm long	68146

Blähschlauch | Inflation hose

mit eingebauten Dichtungen | with integrated seals



Variante	Variant	Nr. No.
Typ TPE 82 S, 450 mm lang	type TPE 82 S, 450 mm long	68140
Typ TPE 82 S, 950 mm lang	type TPE 82 S, 950 mm long	68142

Blähschlauch | Inflation hose

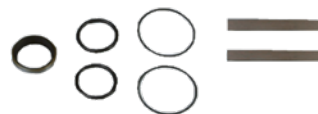
für Doppel-Blähpacker | for double inflatable packers



Variante	Variant	Nr. No.
Typ TPD 28, 2 x 260 mm lang	type TPD 28, 2 x 260 mm long	68133
Typ TPD 34, 2 x 250 mm lang	type TPD 34, 2 x 250 mm long	68131
Typ TPD 43, 2 x 290 mm lang	type TPD 43, 2 x 290 mm long	68132
Typ TPD 57, 2 x 450 mm lang	type TPD 57, 2 x 450 mm long	68134
Typ TPD 82, 2 x 550 mm lang	type TPD 82, 2 x 550 mm long	68135

Dichtungsset | Set of sealings

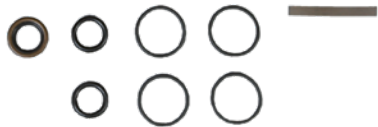
für Einfach-Blähpacker, 2C-Blähpacker
 for single inflatable packers, 2C inflatable packers



Variante	Variant	Nr. No.
Typ TPE 34	type TPE 34	68150
Typ TPE 34	type TPE 34	69550
Typ TPE 43	type TPE 43	68151
Typ TPE 57, Typ 2C-TPE 57	type TPE 57, type 2C-TPE 57	68152
Typ TPE 82	type TPE 82	69553
Typ TPE 82	type TPE 82	68153
Typ TPE 131	type TPE 131	68160
Typ TPE 167	type TPE 167	68161

Dichtungsset | Set of sealings

für Doppel-Blähpacker | for double inflatable packers



Variante	Variant	Nr. No.
Typ TPD 28	type TPD 28	68154
Typ TPD 34	type TPD 34	68155
Typ TPD 43	type TPD 43	68156
Typ TPD 57	type TPD 57	68157
Typ TPD 82	type TPD 82	68158

Sicherungsseil - Stahl | Securing cord - steel

beidseitiges Anschlussgewinde M8 | connecting thread M8 on both sides



Variante	Variant	Nr. No.
Ø 5 mm, für TPE 34 S, TPE43 S, TPE 59 S	Ø 5 mm, for TPE 34 S, TPE43 S, TPE 59 S	68095

Die Länge der Sicherungsseile ist zwischen 1 und 50 Metern in 1-Meter-Schritten frei wählbar | The lengths from the securing cords are freely selectable between 1 and 50 metres in 1 metre steps

Sicherungsseil - Stahl | Securing cord - steel

beidseitige Karabinerhaken | snap hook at both ends



Variante	Variant	Nr. No.
Ø 5 mm, für TPE 82 (S) (SE), TPE 131, TPE 167, TPD 82 Flex, 2C-TP 82	Ø 5 mm, for TPE 82 (S) (SE), TPE 131, TPE 167, TPD 82 Flex, 2C-TP 82	68099

Ringmutter | Ring nut

für Karabinerhaken, Innengewinde M8 | for spring hook, internal thread M8



Variante	Variant	Nr. No.
M8	M8	68094

Sicherungsseil - Stahl | Securing cord - steel

beidseitig Außengewinde M8 mit 1 x Ringmutter M8 | both-sided external thread M8 with 1 x ring nut M8



Variante	Variant	Nr. No.
Ø 5 mm, für TPE 43 (SE)	Ø 5 mm, for TPE 43 (SE)	68093

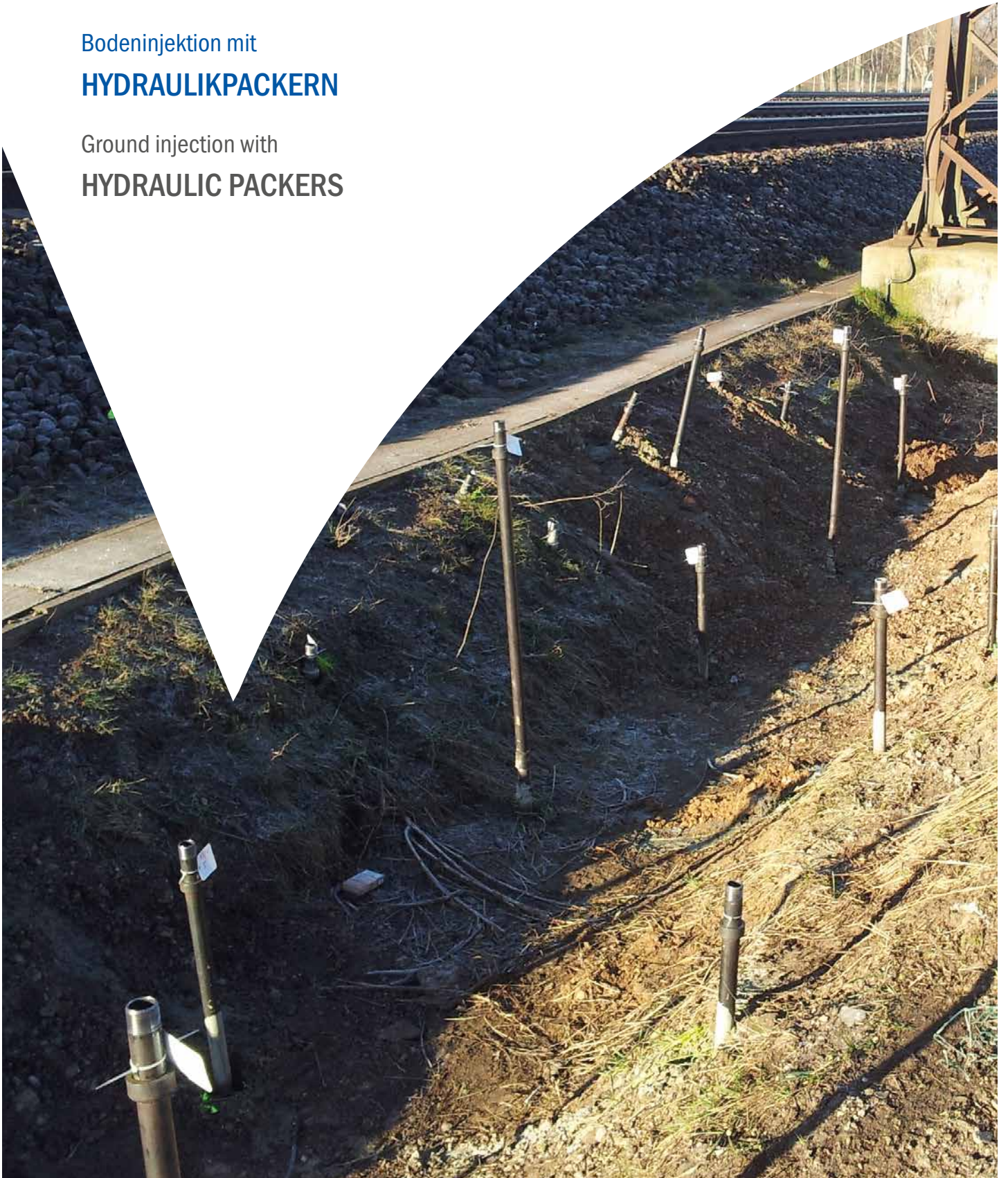
Entlüftungsaufsatz | Ventilation tool



Variante	Variant	Nr. No.
für TPE 43-SE, Blähschlauchlänge 180 mm	for TPE 43-SE, inflation hose length 180 mm	500-06-407
für TPE 43-SE, Blähschlauchlänge 500 mm	for TPE 43-SE, inflation hose length 500 mm	500-06-408
für TPE 82-SE, Blähschlauchlänge 450 mm	for TPE 82-SE, inflation hose length 450 mm	500-07-017

Bodeninjektion mit
HYDRAULICKPACKERN

Ground injection with
HYDRAULIC PACKERS

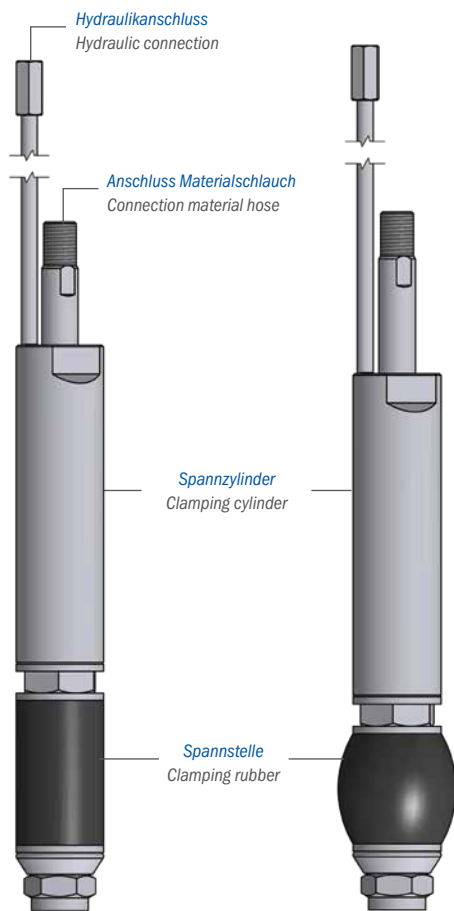


Hydraulik-Einfachpacker

Hydraulik-Einfachpacker werden in nahezu allen Bereichen der Bohrtechnik, im Tunnelbau, Wasserbau und Spezialtiefbau für Injektionen eingesetzt. Diese Injektionen dienen im Allgemeinen zur Verbesserung von bodenmechanischen Eigenschaften, Stabilisierung, Verfüllung oder der Abdichtung. Zudem werden Hydraulik-Einfachpacker in der Bohrlochmesstechnik für Probeinjektionen, Wasserabpressversuche und zu geologischen Erkundungen im Bohrloch verwendet.

Hydraulic single packer

Hydraulic single packers are used for injections in nearly all fields of drilling, tunnelling, water engineering, and special civil engineering. These injections usually serve for improving the mechanic properties of the ground, e. g. stabilisation, filling, waterproofing. The hydraulic packers are also used in the field of measuring technology for test injections, water pressure tests, geologic explorations in boreholes.



Anwendungsbeispiele

- Bodenverfestigungen in unterschiedlichen Tiefen
- Verfestigungen von Lockergestein
- Verfestigungen von zerklüftetem Festgestein
- Injektionen in Bauteile
- Injektionen ins Erdreich unter Bauteilen
- Abdichtungen
- Hebungsinjektionen

Vorteile

- Der Packer lässt sich einfach spannen
- Wiederverwendbar
- Einfache und sichere Abdichtung
- Einsetzbar in unterschiedlichen Tiefen
- Alle Teile sind als Ersatzteile erhältlich und leicht austauschbar

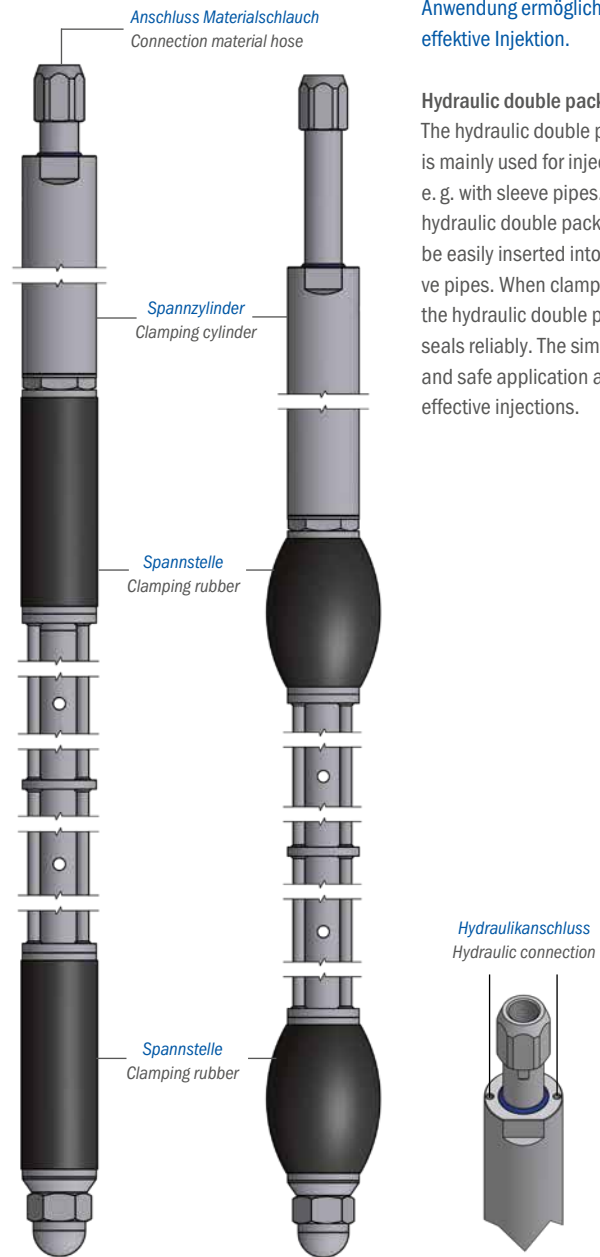
Hydraulik-Doppelpacker

Der Hydraulik-Doppelpacker wird hauptsächlich zur Injektion, z. B. mit Manschettenrohren eingesetzt. Der Hydraulik-Doppelpacker lässt sich gut in Manschettenrohre einführen. Im gespannten Zustand dichtet er zuverlässig ab.

Die einfache und sichere Anwendung ermöglicht eine effektive Injektion.

Hydraulic double packer

The hydraulic double packer is mainly used for injections e. g. with sleeve pipes. The hydraulic double packer can be easily inserted into sleeve pipes. When clamped, the hydraulic double packer seals reliably. The simple and safe application allows effective injections.



Examples of application

- Consolidation of ground at different depths
- Consolidation of unconsolidated material
- Consolidation of fissured solid rock
- Injections into structural elements
- Injections into the soil below building components
- Sealing work
- Lifting injections

Advantages

- Easy clamping
- Reusable
- Easy and safe sealing
- Can be used at different depths
- All parts are easily exchangeable and available as spare parts

Hydraulik-Einfachpacker HPE | Hydraulic single packer HPE



Typ Type	Nr. No.	Bohrloch-Ø Borehole Ø	Spannstelle Inflation hose	Spannstelle Inflation hose gespannt clamped	Anschlussgewinde Connecting thread		Gesamtlänge Total length	Betriebsdruck Pressure	Spannzylinder Clamping cylinder
		min. - max. [mm]	Ø x L [mm]	Ø [mm]	Materialschlauch Material hose	Hydraulikanschluss Extension line			
HPE 22	68930	22 - 26	20 x 40	27	Außengewinde M7x1	Innengewinde M5 internal thread M5	354	250	einfachwirkend single-acting
HPE 24	68932	24 - 27	22 x 40	28	external thread M7x1				
HPE 26	68934	26 - 29	24 x 40	30	Außengewinde M9x1 external thread M9x1		400		

Hydraulik-Einfachpacker HPE | Hydraulic single packer HPE



Typ Type	Nr. No.	Bohrloch-Ø Borehole Ø	Spannstelle Inflation hose	Spannstelle Inflation hose gespannt clamped	Anschlussgewinde Connecting thread		Gesamtlänge Total length	Betriebsdruck Pressure	Spannzylinder Clamping cylinder
		min. - max. [mm]	Ø x L [mm]	Ø [mm]	Materialschlauch Material hose	Hydraulikanschluss Extension line			
HPE 38	68936	38 - 43	36 x 50	44	Innengewinde G ¼"	Innengewinde M5 internal thread M5	406	250	einfachwirkend single-acting
HPE 47	68937	47 - 52	45 x 50	58	internal thread G ¼"				

Hydraulik-Einfachpacker HPE | Hydraulic single packer HPE



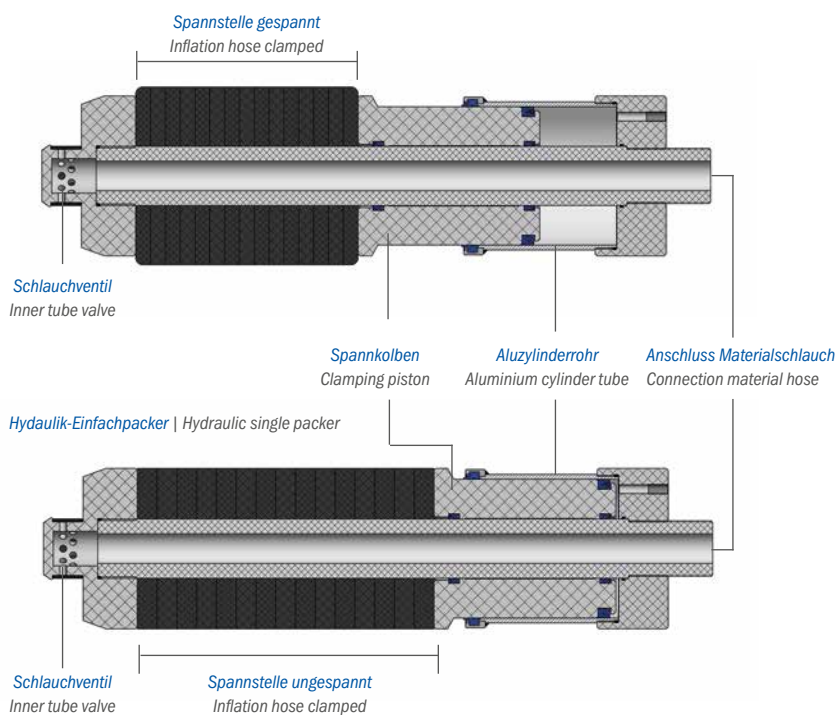
Typ Type	Nr. No.	Bohrloch-Ø Borehole Ø	Spannstelle Inflation hose	Spannstelle Inflation hose gespannt clamped	Anschlussgewinde Connecting thread		Gesamtlänge Total length	Betriebsdruck Pressure	Spannzylinder Clamping cylinder
		min. - max. [mm]	Ø x L [mm]	Ø [mm]	Materialschlauch Material hose	Hydraulikanschluss Extension line			
HPE 52	68938	52 - 60	50 x 136	62	Innengewinde G ½"	2 x Innengewinde M5 2 x internal thread M5	425	250	doppelwirkend double-acting
HPE 88	68940	88 - 96	85 x 150	98	internal thread G ½"				
HPE 101	68942	101 - 109	98 x 150	111	Innengewinde G 1" internal thread G 1"	2 x Innengewinde M8x1 2 x internal thread M8x1	553		
HPE 147	68944	147 - 156	144 x 150	158			527		

Hydraulik-Einfachpacker HPE | Hydraulic single packer HPE



Typ Type	Nr. No.	Bohrloch-Ø Borehole Ø min. - max. [mm]	Spannstelle Inflation hose Ø x L [mm]	Spannstelle Inflation hose gespannt clamped Ø [mm]	Anschlussgewinde Connecting thread		Gesamtlänge Total length [mm]	Betriebsdruck Pressure max. [bar]	Spannzylinder Clamping cylinder
					Materialschlauch Material hose Außengewinde M56x2-LH external thread M56x2-LH	Hydraulikanschluss Extension line Innengewinde M10x1 internal thread M10x1			
HPE 167	68946	167 - 195	162 x 300	205	Außengewinde M56x2-LH external thread M56x2-LH	Innengewinde M10x1 internal thread M10x1	677	100	einfachwirkend single-acting
HPE 170	68947	170 - 200	165 x 500	210	Außengewinde G 2" external thread G 2"	Innengewinde G ¼" internal thread G ¼"	825		

Hydraulik-Einfachpacker gespannt | Hydraulic single packer clamped



Vorteil/Hinweis

- Besonders leicht ausbohrbar, da die Teile aus Kunststoff gefertigt sind (außer Zylinderrohr aus Aluminium)
- Einsatzgebiet z. B. Raisebohrungen für Pumpspeicherkraftwerke

Advantage/Information

- Easy cutting because many parts are made of polymer (cylinder tube made of aluminium)
- Field of application e. g. raise-boring for pumped storage hydropower plant

Hydraulik-Doppelpacker HPD | Hydraulic double packer HPD



Typ Type	Nr. No.	Bohrloch-Ø Borehole Ø	Spannstelle Inflation hose	Spannstelle Inflation hose gespannt clamped	Anschlussgewinde Connecting thread		Injektionsbereich Injection area	Gesamtlänge Total length	max. Betriebsdruck max. pressure	Spannzylinder Clamping cylinder
					Materialschlauch Material hose	Hydraulikanschluss Extension line				
HPD 22	68900	22 - 26	2 x Ø 20 x 40	27	Außengewinde M7x1 external thread M7x1	Innengewinde M5 internal thread M5	240	655	250	einfachwirkend single-acting
	68901							755		
HPD 24	68902	24 - 27	2 x Ø 22 x 40	28	Außengewinde M9x1 external thread M9x1	Innengewinde M5 internal thread M5	240	655	250	einfachwirkend single-acting
	68903							755		
HPD 26	68905	26 - 29	2 x Ø 24 x 40	30	Außengewinde M9x1 external thread M9x1	Innengewinde M5 internal thread M5	333	760	250	einfachwirkend single-acting
HPD 38	68906	38 - 43	2 x Ø 36 x 50	44	Innengewinde G ¼" internal thread G ¼"			830		
HPD 47	68907	47 - 52	2 x Ø 45 x 50	58	Innengewinde G ¼" internal thread G ¼"	Innengewinde M5 internal thread M5	333	760	250	einfachwirkend single-acting
								830		

Hydraulik-Doppelpacker HPD | Hydraulic double packer HPD



Typ Type	Nr. No.	Bohrloch-Ø Borehole Ø	Spannstelle Inflation hose	Spannstelle Inflation hose gespannt clamped	Anschlussgewinde Connecting thread		Injektionsbereich Injection area	Gesamtlänge Total length	max. Betriebsdruck max. pressure	Spannzylinder Clamping cylinder
					Materialschlauch Material hose	Hydraulikanschluss Extension line				
HPD 52	68908	52 - 60	2 x Ø 50 x 136	62	Innengewinde G ½" internal thread G ½"	2 x Innengewinde M5 2 x internal thread M5	333	1010	250	doppelwirkend double-acting
HPD 88	68910	88 - 96	2 x Ø 85 x 150	98	Innengewinde G 1" internal thread G 1"	2 x Innengewinde M8x1 2 x internal thread M8x1		1065		
HPD 101	68912	101 - 109	2 x Ø 98 x 150	111			Innengewinde G 1" internal thread G 1"	2 x Innengewinde M8x1 2 x internal thread M8x1	1.065	250
HPD 147	68914	147 - 156	2 x Ø 144 x 150	158						

In Böden ohne Gesteinsschichten können ohne eine zuvor notwendige Bohrung Ramm-Manschettenrohre eingerammt werden. Schutzhülsen über den regelmäßigen Austrittsöffnungen verhindern Beschädigungen an den Gummimanschetten beim Rammen. Die Manschetten werden bei diesem Verfahren über den Doppel-Hydraulikpacker oder den Doppel-Blähpacker Flex angefahren und injiziert. Die einfache Handhabung und der geringe Maschineneinsatz bei mittlerer Tiefe vereinen die Vorteile beider Systeme.

In floors without rock layers, ram injection lances can be driven in without a previously required bore. Protective sleeves over the regular outlet openings prevent damage to the rubber sleeves during ramming. In this method, the sleeves are started up and injected via the double hydraulic inflatable packer or the double inflatable packer flex. The simple handling and the low machine use at medium depths combine the advantages of both systems.



① Spitze | Tip

für Ramm-Manschettenrohr 1", Stahl, Außen-Ø48 mm, Innengewinde G 1", Länge 50 mm | for ram sleeve pipe 1", steel, external Ø 48 mm, internal thread G 1", length 50 mm

Variante	Variant	Nr. No.
		68335-03

② Basisstück | Basic element

für Ramm-Manschettenrohr 1", Stahl, beidseitiges Außengewinde G 1", seitliche Austrittslöcher Ø 6 mm im Abstand von 333 mm, Manschettelänge 30 mm, Rohr-Ø 33,7 x 4 mm, Außen-Ø Schutzhülse 48,3 mm; aufgeschweißte Rammauflage | for ram sleeve pipe 1", steel, both-sided external thread G 1", outlet openings lateral Ø 6 mm in distance of 333 mm, sleeve pipe length 30 mm, tube Ø 33.7 x 4 mm, outside Ø protective sleeve 48.3 mm, welded ram plate

Variante	Variant	Nr. No.
666 mm	666 mm	68335-01
1.000 mm	1,000 mm	68335-02

③ Verbindungsmuffe | Coupling

Stahl, Innengewinde G 1" | steel, internal thread G 1"

Variante	Variant	Nr. No.
Ø 40 x 43 mm, Innengewinde G 1"	Ø 40 x 43 mm, internal thread G 1"	68325

④ Aufsatzrohr - Stahl | Extension tube - steel

für Ramm-Manschettenrohr 1", beidseitiges Außengewinde G 1", Rohr-Ø 33,7 x 4 mm, aufgeschweißte Rammauflage | for ram sleeve pipe 1", external thread G 1" on both sides, tube Ø 33.7 x 4 mm, welded ram plate

Variante	Variant	Nr. No.
666 mm	666 mm	68335-04
1.000 mm	1,000 mm	68335-05

Zubehör | Accessories

Rammhammer (pneumatisch) | Pile hammer (pneumatic) 10960



Zubehör | Accessories

Setzwerkzeug 1", für Ramm-Manschettenrohr 1" | Ramming tool 1", for ram sleeve tube 1" 10962



DESOI PowerInject EC-200

Nr. | No. 15750

Beschreibung

Die Exzenterpumpe DESOI PowerInject EC-200 zeichnet sich durch ihre einfache und robuste Bauweise aus. Sie wurde speziell für den Betrieb von einfach- und doppelwirkenden Hydraulikpackern entwickelt. Das manuelle Monoblockventil mit Federrückstellung gewährleistet, dass das Hydrauliköl (zum Spannen der Packer) zurück in den Vorratsbehälter fließt. Durch das Fahrwerk kann die DESOI PowerInject EC-200 auf der Baustelle flexibel eingesetzt werden.

Einsatzmaterialien

- Hydrauliköl (HLP46)

Lieferumfang

Fahrgestell, 2 x Manometer 0 – 400 bar, 2-l-Vorratsbehälter mit Deckel, manuelles Monoblockventil mit Federrückstellung, inkl. Betriebsanleitung

Vorteile

- Einfache Bedienung und Reinigung
- Wartungsarm
- Stufenlose Druckeinstellung
- Zwei Manometer zur Druckkontrolle
- Geschlossenes Umlaufsystem
- Für einfach- und doppelwirkende Packer

Description

The simple and robust design is the special feature of the eccentric pump DESOI PowerInject EC-200. It has been developed in particular for actuating the single and double acting hydraulic packers. The mono block valve with spring return ensures that the hydraulic oil (for clamping the packers) flows back into the tank. Being equipped with a moving device, the pump DESOI PowerInject EC-200 provides high flexibility on site.

Material to be used

- Hydraulic oil (HLP46)

Delivery range

moving device, 2 x manometer 0 – 400 bar, 2 l tank with lid, manual mono block valve with spring return, incl. instruction manual

Advantages

- Easy operation and cleaning
- Low-maintenance
- Pressure infinitely variable
- 2 x manometer for pressure control
- Closed loop system
- For single and double acting packers



1. Druckeinstellung | Adjustment of pressure

2. Ansicht Pumpeneinheit | View pump

Technische Daten | Technical data

Anschlusswert Supply	230 V/50 Hz
Motorleistung Motor power	1,1 kW
Betriebsdruck - stufenlos regelbar Working pressure - infinitely variable	0 – 300 bar
Fördermenge - stufenlos regelbar Delivery - infinitely variable	0 – 400 ml/min
Ölsorte Type of oil	HLP-68
Tankvolumen Tank capacity	2 l
Gewicht Weight	52 kg
L x B x H L x W x H	60 x 56 x 105

DESOI M-Power HYP-12E / DESOI M-Power HYP-12D

Nr. | No. 15047 M-Power HYP-12E

Nr. | No. 15048 M-Power HYP-12D

Beschreibung

Die Handhebel-Kolbenpumpen DESOI M-Power HYP-12E (einfachwirkend) und DESOI M-Power HYP-12D (doppelwirkend) zeichnen sich durch ihre robuste Bauweise aus. Sie wurden speziell für den Betrieb von Hydraulikpackern konzipiert. Durch den 3-Wege-HD-Kugelhahn am Auslassventil ist gewährleistet, dass das Hydrauliköl (zum Spannen der Packer) durch Umstellung des Kugelhahns zurück in den Vorratsbehälter fließt. Ein ständiges Neubefüllen des Behälters ist nicht nötig, da das Hydrauliköl mehrfach verwendet werden kann.

Einsatzmaterialien

- Hydrauliköl HLP-68

Lieferumfang

Manometer 0 – 250 bar, 3-Wege-HD-Kugelhahn, 2-Liter-Materialbehälter transparent mit Deckel, inkl. Betriebsanleitung

Vorteile

- Manometer zur Druckkontrolle
- Leichtes und kompaktes Gerät
- Einfache Bedienung
- Geschlossenes Umlaufsystem

Description

The robust manual reciprocating pumps DESOI M-Power HYP-12E (single-acting cylinders) and DESOI M-Power HYP-12D (double-acting cylinders) are designed especially for the operation of hydraulic packers. The hydraulic oil is fed through the 3-way HP ball valve at the outlet valve to the clamping rubber to fix the hydraulic packer. When the valve position is changed the hydraulic oil flows back into the store tank and can be reused. Due to this closed-circuit system a constant refilling of the oil tank is avoided.

Material to be used

- Hydraulic oil HLP-68

Delivery range

manometer 0 – 250 bar, 3-way HP ball valve, 2 litre material container transparent with cover, incl. instruction manual

Advantages

- Manometer for pressure control
- Light-weight and compact
- Easy operation
- Closed circulation system



1. 3-Wege Kugelhahn zum Spannen und Entspannen der Hydraulikpacker | 3-way ball valve for clamping and releasing hydraulic packers

Technische Daten | Technical data

Betriebsdruck - nach Druckkraft Working pressure - acc. to compressive force	0 – 250 bar
Fördermenge Delivery rate	15 cm ³ /min
Hydrauliköl Hydraulic oil	HLP-68
Gewicht Weight	15 kg
L x B x H L x W x H	85 x 40 x 70 cm

Zubehör | Accessories

	Nr. No.
Ersatz- und Verschleißteilset DESOI M-Power HYP-12E/D	15047-EVS
Spare and wear part set DESOI M-Power HYP-12E/D	15047-EVS
Werkzeugset DESOI M-Power HYP-12E/D Set of tools DESOI M-Power HYP-12E/D	15047-WS

Materialleitung | Material hose

Kunststoff, HD-PE, Preis per Meter | polymer, HD-PE, price per meter



Ø x L [mm]	Variante	Variant	Nr. No.
10 x 2	für M10x1, freier Durchgang Ø 6 mm, Berstdruck 90 bar, Zuschnitt	for M10x1, free passage Ø 6 mm, burst pressure 90 bar, pre-cut	68057
10 x 2	für M10x1, freier Durchgang Ø 6 mm, Berstdruck 90 bar, 100-m-Rolle	for M10x1, free passage Ø 6 mm, burst pressure 90 bar, reel with 100 m	68058

Vorteil/Hinweis

- Die Materialleitungen sind auch mit Gewinde (Nr. 68513) lieferbar

Advantage/Information

- The material lines are also available with thread (No. 68513)

Zubehör | Accessories

	Nr. No.
Reduziermuffe M10x1 auf M7x1 Reducing sleeve M10x1 to M7x1	68948
Reduziermuffe M10x1 auf M9x1 Reducing sleeve M10x1 to M9x1	68949

Materialleitung | Material hose

Kunststoff, HD-PE, Preis per Meter | polymer, HD-PE, price per Meter



Ø x L [mm]	Variante	Variant	Nr. No.
13 x 2	für G ¼", freier Durchgang Ø 9 mm, Berstdruck 90 bar, Zuschnitt	for G ¼", free passage Ø 9 mm, burst pressure 90 bar, pre-cut	68059
13 x 2	für G ¼", freier Durchgang Ø 9 mm, Berstdruck 90 bar, 100-m-Rolle	for G ¼", free passage Ø 9 mm, burst pressure 90 bar, reel with 100 m	68514
13 x 2	für G ¼", freier Durchgang Ø 9 mm, Berstdruck 90 bar, 250-m-Rolle	for G ¼", free passage Ø 9 mm, burst pressure 90 bar, reel with 250 m	68512
21 x 5	für G ½", freier Durchgang Ø 11 mm, Berstdruck 115 bar, Zuschnitt	for G ½", free passage Ø 11 mm, burst pressure 115 bar, pre-cut	68060
21 x 5	für G ½", freier Durchgang Ø 11 mm, Berstdruck 115 bar, 250-m-Rolle	for G ½", free passage Ø 11 mm, burst pressure 115 bar, reel with 250 m	68075
33 x 6	für G 1", freier Durchgang Ø 18 mm, Berstdruck 95 bar, Zuschnitt	for G 1", free passage Ø 18 mm, burst pressure 95 bar, pre-cut	68062
33 x 6	für G 1", freier Durchgang Ø 18 mm, Berstdruck 95 bar, 200-m-Rolle	for G 1", free passage Ø 18 mm, burst pressure 95 bar, reel with 200 m	68063

Vorteil/Hinweis | Advantage/Information

- Materialschläuche sind mit verschiedenen Anschlüssen lieferbar, z. B. SK-Schnellkupplung, Storz-Kupplung oder Steck-O-System
- Different connections are possible, e. g. quick coupling SK, storz coupling or steck-o-system

Gewindeschneidvorrichtung | Thread cutter

für Außengewinde, Handbetrieb | for external thread, manual operation



Variante	Variant	Nr. No.
M10x1	M10x1	68068
G ¼"	G ¼"	68069
G ½"	G ½"	68070
G 1"	G 1"	68071

Vorteil/Hinweis | Advantage/Information

- Auf Grund der Materialführung entsteht ein gerader Gewindeschnitt
- Due to the material guidance a straight thread cut is created

Gewindeschneidvorrichtung | Thread cutter

für Außengewinde, Aufnahme Akkuschauber | for external thread, for accu screw drivers



Variante	Variant	Nr. No.
M10x1	M10x1	68080
G ¼"	G ¼"	68081

Vorteil/Hinweis | Advantage/Information

- Auf Grund der Materialführung entsteht ein gerader Gewindeschnitt
- Due to the material guidance a straight thread cut is created

Spezialschneider | Special cutter

zum Zuschneiden von Verlängerungsrohren und Injektionsschläuchen, max Ø 28 mm | for cutting extension tubes and injection hoses, max. Ø 28 mm



Variante	Variant	Nr. No.
		25006

Zubehör | Accessories

	Nr. No.
Ersatzklinge für Spezialschneider Spare blade for special cutter	25006-1

Rohrabschneider | Hose cutter

für Kunststoff-Materialleitungen ¼" bis 3" | for polymer material hose ¼ to 3"



Variante	Variant	Nr. No.
		68067

Zubehör | Accessories

Nr. | No.

Schneidrädchen | Cutting wheel

68066

HD-Schlauch | HP hose

Materialleitung für Hydraulikpacker Ø 24 mm, Innengewinde M9x1, Überwurfmutter G ¼" | material line for hydraulic packer Ø 24 mm, internal thread M9x1, union nut G ¼"



Variante	Variant	Nr. No.
Ø 8 mm	Ø 8 mm	68996

HD-Schlauch | HP hose

Materialleitung für Hydraulikpacker Ø 20, 22 mm, Innengewinde M7x1, Überwurfmutter G ¼" | material line for hydraulic packer Ø 20, 22 mm, internal thread M7x1, union nut G ¼"



Variante	Variant	Nr. No.
Ø 5 mm	Ø 5 mm	68990

HD-Schlauch | HP hose

zum Spannen des Packers, Außengewinde M5, Überwurfmutter M12x1,5 (L06)
to clamp the packer, external thread M5, union nut M12x1.5 (L06)



Variante	Variant	Nr. No.
Ø 2 mm	Ø 2 mm	68960

HD-Schlauch | HP hose

zum Spannen des Packers, Außengewinde M8x1, Überwurfmutter M12x1,5 (L06)
to clamp the packer, external thread M8x1, union nut M12x1.5 (L06)



Variante	Variant	Nr. No.
Ø 5 mm	Ø 5 mm	68968

Die Längen sind in 1-Meter-Schritten frei wählbar | The lengths are freely selectable in 1 metre steps



Bodeninjektion mit
BOHRLOCHVERSCHLÜSSEN

Ground injection with
BOREHOLE SEALS



Einsatzbereiche

Bohrlochverschlüsse mit Kunststoffinnenrohren werden überwiegend im Berg- und Tunnelbau für Bohrlochabdichtungen oder Verfüllarbeiten eingesetzt. Durch die Bohrlochverschlüsse wird das umliegende Gestein zur Verfestigung mit Kunstharzen, mineralische Materialien usw. injiziert. Die Besonderheit der eingesetzten Kunststoffbohrlochverschlüsse ist, dass sie bei Bedarf problemlos ausgebohrt werden können.

Anwendungsbeispiele

- Bodenverfestigungen in unterschiedlichen Tiefen
- Verfestigungen von Lockergestein
- Verfestigungen von zerklüftetem Felsgestein
- Injektionen in Bauteile
- Injektionen ins Erdreich unter Bauteile
- Abdichtungen
- Dauerhaftes Verschließen von Bohrlöchern
- Hebungsinjektionen
- Erkundungsbohrung im Bergbau

Vorteile

- Einfache und sichere Abdichtung im Bohrloch
- Großer Ausdehnungsbereich des Blähschlauches
- In unterschiedlichen Tiefen einsetzbar
- Einfach ausbohrbar
- Kunststoffinnenrohre verhindern Schäden an den Gewinnungswerkzeugen

Anwendung

Durch die Druckbeaufschlagung des Bohrlochverschlusses mit dem Injektionsmaterial bläht sich der Blähschlauch auf und erzeugt die Abdichtung und Verspannung im Bohrloch. Nach dem Erreichen des Berstdruckes platzt die integrierte Berstscheibe und gibt den Durchfluss des Injektionsmaterials frei. Ein Schlauchventil im Bohrlochverschluss verhindert einen Druckabfall im Blähschlauch. Das integrierte Schlauchventil (optional: Rückschlagventil) stoppt den Rückfluss des Füllmaterials, so dass der Injektionsschlauch direkt nach der Injektion vom Bohrlochverschluss entfernt werden kann. Durch die Verwendung von Kunststoffinnenrohren entstehen beim Zerschneiden der Bohrlochverschlüsse keine Schäden an den Gewinnungswerkzeugen.

Application range

Borehole seals with internal polymer pipes are mainly used in mining and tunnelling to seal boreholes or for filling works. Materials as synthetic resins, mineral materials etc. are injected through the borehole seals for consolidation of the surrounding rock. The special feature of the polymer borehole seals is that they can be bored out easily if required.

Examples of application

- Consolidation of ground in different depths
- Consolidation of unconsolidated material
- Consolidation of fissured solid rock
- Injections into structural elements
- Injections into the soil below structural elements
- Sealing works
- Permanent sealing of boreholes
- Lifting injections
- Explorative drillings

Advantages

- Easy and safe sealing of boreholes
- Large extension range of the inflation hose
- Can be used in different depths
- Can be bored out easily
- Internal polymer pipes protect the mining tools from damage

Application

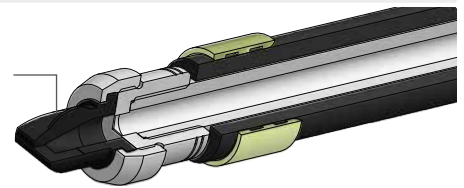
Due to pressurization of the borehole seal with the injection material, the inflation hose inflates and generates the sealing and clamping in the borehole. When the burst pressure is reached, the integrated burst disc explodes and releases the flow rate of the injection material. A tube valve in the drill hole closure prevents pressure drop in the inflation hose. The integrated tube valve (optional: check valve) stops the return flow of the filling material, so that the injection hose can be removed from the borehole seal directly after the injection. The use of polymer inner pipes prevents damage to the extraction tools when the borehole seals are cut.



Bohrlochverschluss | Borehole seal



Dichtlippenventil
Sealing lip valve

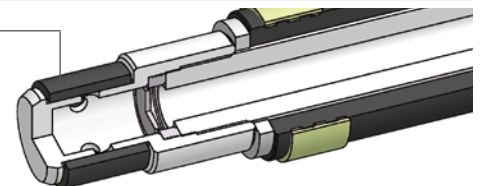


Typ Type	Nr. No.	Bohrloch-Ø Borehole Ø	Blähschlauchlänge Inflation hose	Berstdruck Berst pressure	Anschlussgewinde Connecting thread	Unterteil Lower part	Gewicht Weight	Gesamtlänge Total length	Ventil Valve
		min. - max. [mm]	[mm]	[bar]			[kg]	[mm]	
BLV 34	67210-25	34 - 45	170	25	innen G ½" inside G ½"	Stahl Steel	0,52	315	Dichtlippenventil Sealing lip valve
	67210-40			40					
	67210-50			50					

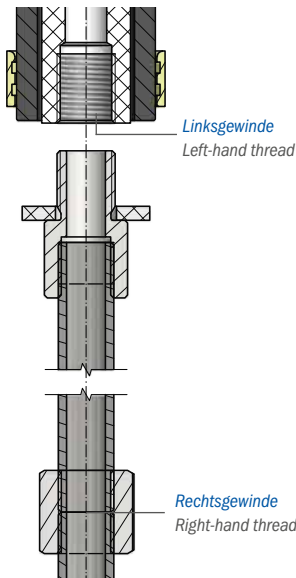
Bohrlochverschluss | Borehole seal



Schlauchventil
Tube valve



Typ Type	Nr. No.	Bohrloch-Ø Borehole Ø	Blähschlauchlänge Inflation hose	Berstdruck Berst pressure	Anschlussgewinde Connecting thread	Unterteil Lower part	Gewicht Weight	Gesamtlänge Total length	Ventil Valve	Hinweis Note
		min. - max. [mm]	[mm]	[bar]			[kg]	[mm]		
BLV 43	67242-25	43 - 70	330	25	innen G ½" inside G ½"	Kunststoff Polymer	0,74	480	Schlauchventil Sealing lip valve	
	67242-40			40						
	67242-50			50						
BLV 55	67252-25	55 - 75	170	25	innen G 1" inside G 1"		0,88	350		
	67262-25			25	innen G 1" und G ½" inside G 1" and G ½"		1,26	525		
	67262-40	55 - 87	350	40						
	67262-50			50						
	67257-25			55 - 87	450		25	innen G ½" rechtsdrehend lösbar inside G ½" adaptor right-handed detachable		
	67257-40	40								
	67257-50	50								
BLV 85	67267-25	55 - 87	450	25	innen M20x2 rechtsdrehend lösbar inside M20x2 adaptor right-handed detachable	3,42	640			
	67267-40			40						
	67267-50			50						
BLV 135	67327-25	85 - 155	420	25	innen G 1", außen M56x2-LH (Linksge- winde) rechtsdrehend lösbar inside G 1", outside M56x2-LH (lefthanded thread) right-handed detachable	11,2	1.045	mit 2 Anschlussgewinden ausgestattet, Sicherungsring equipped with 2 connecting threads, locking ring		
BLV 170	67327-40			40						
	67327-50			50						
BLV 170	67340-25	135 - 210	660	25	innen G 1½" inside G 1½"	21,2	1.165			
	67350-15	170 - 250	760	15						
	67350-20			20						
67350-25	25									



Mit Hilfe der Verlängerung aus Aluminium lässt sich der Bohrlochverschluss bis zu ca. 30 m tief sicher im Bohrloch positionieren. (Bei größeren Tiefen sind ggf. technische Anpassungen notwendig). Das geringe Gewicht ermöglicht eine einfache Handhabung auch über Kopf. Durch den im Bohrlochverschluss integrierten Adapter mit Linksgewinde kann die Verlängerung nach Beendigung der Arbeiten entfernt und wieder verwendet werden.

Arbeitsschritte

- Verlängerung in Bohrlochverschluss einschrauben
- Muffe aufschrauben und je nach Bedarf weitere Verlängerungen in gleicher Weise anfügen
- Zum Abschluss Doppelnippel in Muffe einschrauben
- Materialschlauch anschließen, Injektion starten
- Nach Beendigung der Injektionsarbeiten, Verlängerung rechtsdrehend entfernen

Vorteile

- Geringes Gewicht
- Mehrfach verwendbar

Using the extension made of aluminium, it is possible to place the borehole seal safely in the borehole to a depth of approx. 30 m. (For bigger depths, technical adjustments may be necessary). The low weight enables easy handling even overhead. As the adapter integrated in the borehole seal is equipped with a left-hand thread, the extension can be removed and reused after the work has been finished.

Procedure

- Screw extension in borehole seal
- Screw sleeve on extension and add more extensions in the same way if required
- Finally screw double nipple in sleeve
- Connect material hose and start injection
- After finishing the injection work, remove extension by turning it clockwise

Advantages

- Low weight
- Multiple use

① Bohrlochverschluss BLV 55 | Borehole seal BLV 55

für Bohrloch Ø 55 – 87 mm, Gesamtlänge 610 mm, Blähschlauchlänge 450 mm, Gewicht 1,42 kg; Adapter Anschlussgewinde M20x2 innen, Adapter rechtsdrehend lösbar, Unterteil und Scheiben aus Kunststoff | for borehole Ø 55 – 87 mm, total length 610 mm, inflation hose length 450 mm, adaptor connecting thread M20x2 inside, adaptor clockwise detachable lower part and discs of polymer

Variante	Variant	Nr. No.
Berstdruck 25 bar	burst pressure 25 bar	67267-25
Berstdruck 40 bar	burst pressure 40 bar	67267-40
Berstdruck 50 bar	burst pressure 50 bar	67267-50

② Verlängerung | Extension

für Bohrlochverschluss, Aluminiumrohr Ø 20 x 3mm, Außengewinde M20x2 x 15 mm lang | for borehole seal, aluminum tube Ø 20 x 3 mm, external thread M20x2 x 15 mm long

Variante	Variant	Nr. No.
1.000 mm	1,000 mm	69701
2.000 mm	2,000 mm	69703
3.000 mm	3,000 mm	69705

③ Muffe - Stahl | Sleeve - steel

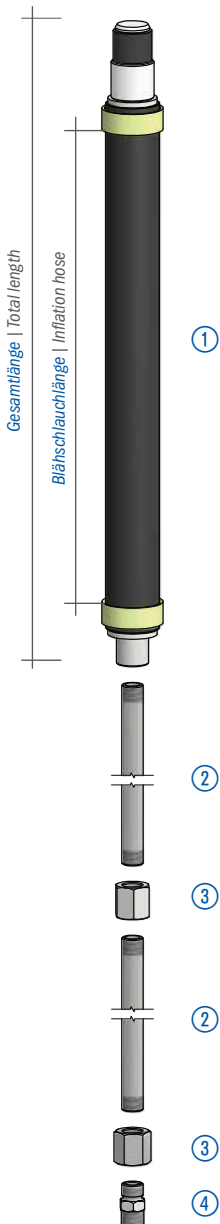
verzinkt, Sechskant, SW30 x 30 mm lang | galvanized, hexagon, AF30 x 30 mm long

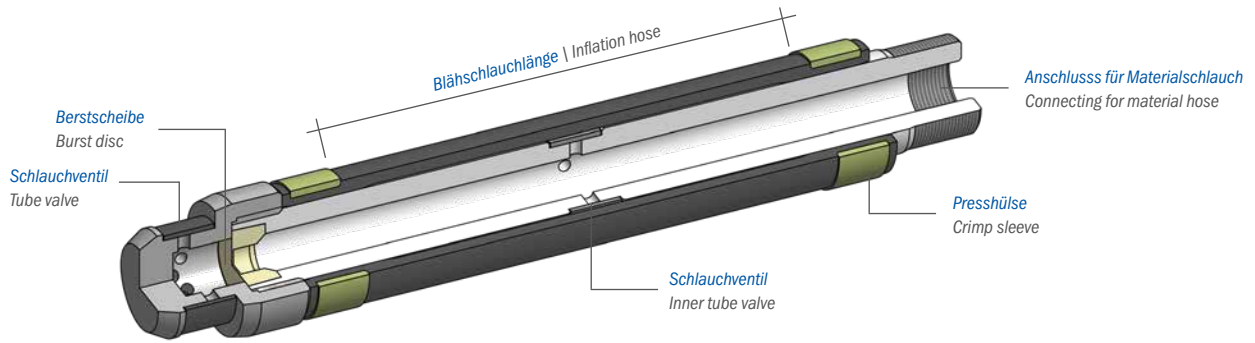
Variante	Variant	Nr. No.
M20x2	M20x2	69905

④ Doppelnippel | Double nipple

Stahl verzinkt, SW22 x 40 mm lang, freier Durchgang Ø 14 mm | steel galvanized, AF22 x 40 mm long, free passage Ø 14 mm

Variante	Variant	Nr. No.
G ½" auf M20x2	G ½" to M20x2	22192





Bohrlochverschluss BLV 90 | Borehole seal BLV 90

für Bohrloch Ø 90 – 155 mm, Gesamtlänge 640 mm, Blähschlauchlänge 400 mm, Berststopfen 50 bar, Schlauchventil Anschlussgewinde M56x2LH außen (Linksgewinde), Kunststoffunterteil | for borehole Ø 90 – 155 mm, total length 640 mm, inflation hose length 400 mm, burst plug 50 bar, tube valve connecting thread outside M56x2LH (left-handed thread), polymer lower part



Variante	Variant	Nr. No.
Berstdruck 50 bar	burst pressure 50 bar	67315-50

Vorteil/Hinweis

- Besonders leicht ausbohrbar, da viele Teile aus Kunststoff gefertigt sind (Pressschellen aus Aluminium)
- Einsatzgebiet z. B. Raisebohrungen für Pumpspeicherkraftwerke

Advantage/Information

- Easy cutting because many parts are made of polymer (clamps made of aluminium)
- Field of application e. g. raise-boring for pumped storage hydropower plant

Adapter | Adapter

für Bohrlochverschluss BLV 90, Kunststoff, Ø 80 x 100 mm, M56x2LH innen (Linksgewinde) auf NQ innen | for borehole seal BLV 90, polymer, Ø 80 x 100 mm, M56x2LH inside (left-handed thread) to internal thread NQ



Variante	Variant	Nr. No.
M56x2LH innen (Linksgewinde) auf NQ innen	M56x2LH inside (left-handed thread) to internal thread NQ	67950

Vorteil/Hinweis

- Rechtsdrehend lösbar, bei Nutzung von M56x2LH (Linksgewinde)

Advantage/Information

- Right-handed removeable, on application of M56x2LH (left-handed thread)

Adapter | Adapter

für Bohrlochverschluss Ø 90 mm, Aluminium, Ø 75 x 100 mm, M56x2LH innen (Linksgewinde) auf NQ innen | for borehole seal Ø 90 mm, aluminium, Ø 75 x 100 mm, M56x2LH inside (left-handed thread) to internal thread NQ



Variante	Variant	Nr. No.
M56x2LH innen (Linksgewinde) auf NQ innen	M56x2LH inside (left-handed thread) to internal thread NQ	67952

Vorteil/Hinweis

- Rechtsdrehend lösbar, bei Nutzung von M56x2 (Linksgewinde)

Advantage/Information

- Right-handed removeable, on application of M56x2LH (left-handed thread)

Adapter | Adapter

Bohrlochverschluss Ø 90 mm, Stahl, Ø 70 x 90 mm, M56x2LH innen (Linksgewinde) auf NQ innen | for borehole seal Ø 90 mm, steel, Ø 70 x 100 mm, M56x2LH inside (left-handed thread) to internal thread NQ



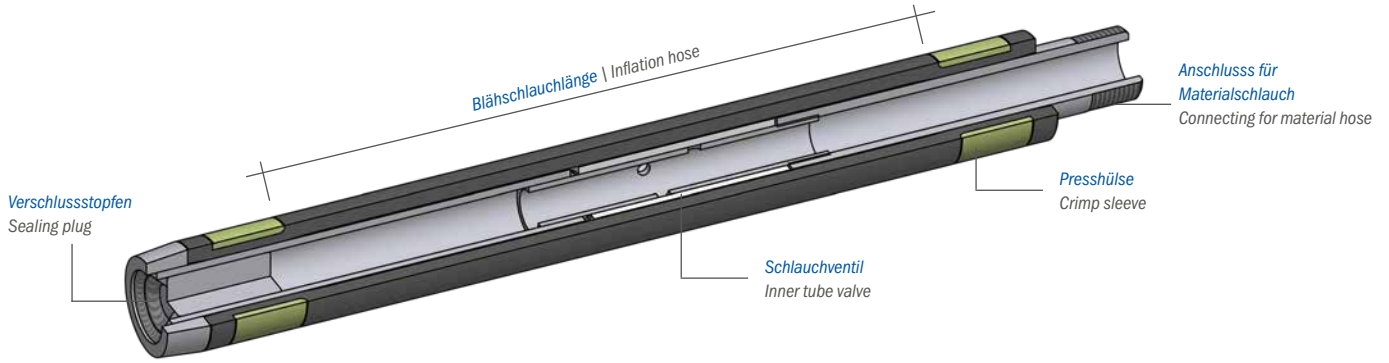
Variante	Variant	Nr. No.
M56x2LH innen (Linksgewinde) auf NQ innen	M56x2LH inside (left-handed thread) to internal thread NQ	67956

Vorteil/Hinweis

- Rechtsdrehend lösbar, bei Nutzung von M56x2LH (Linksgewinde)

Advantage/Information

- Right-handed removeable, on application of M56x2LH (left-handed thread)



Bohrlochverschluss BLV 56 | Borehole seal BLV 56

für Bohrloch Ø 56 – 87 mm, Gesamtlänge 605 mm, Blähschlauchlänge 440 mm, Anschlussgewinde G 1" außen, Verschlussstopfen | for borehole Ø 56 – 87 mm, total length 605 mm, inflation hose length 440 mm, connecting thread outside G 1", sealing plug



Variante	Variant	Nr. No.
Berstdruck 50 bar	Burst pressure 50 bar	67265

Vorteil/Hinweis

- Nur zum Verschließen von Bohrungen - Nicht für die Injektion
- Sehr stabile Ausführung, da alle Teile (außer Blähschlauch) aus Stahl sind

Advantage/Information

- Only for sealing the bore holes - Not for injection
- Robust version because all pieces (except inflation hose) are made of steel

Gewinding | Threaded ring

für Bohrlochverschluss Ø 56, Stahl, M60x2LH außen (Linksgewinde) auf G 1" innen | for borehole seal Ø 56, steel, M60x2LH outside (left-handed thread) to interal thread G 1"



Variante	Variant	Nr. No.
		67941

Adapter | Adapter

für Bohrlochverschluss BLV 56 in Verbindung mit dem Gewinding, Stahl, Ø 70 x 75 mm, M60x2LH innen (Linksgewinde) auf NQ innen | for borehole seal BLV 56 in combination with the threaded ring, steel, Ø 70 x 75 mm, M60x2LH inside (left-handed thread) to internal thread NQ



Variante	Variant	Nr. No.
		67940

MEDIAL FÜR SIE DA AVAILABLE ONLINE



VIDEOS | VIDEOS



Schritt für Schritt erklären wir Ihnen die Inbetriebnahme und Wartung mit unseren Injektionsgeräten. Reinschauen lohnt sich.
We explain the usage and maintenance of injection equipment step-by-step - definitely worth a look.

LEISTUNGSBESCHREIBUNGEN UND PROSPEKTE | TECHNICAL PROCEDURES AND PRODUCT BROCHURES



In der fachgerechten Planung und Ausführung liegt der Erfolg einer Sanierungsmaßnahme. Profitieren Sie von unseren Leistungsbeschreibungen (Empfehlungen) aus verschiedenen Fachbereichen mit den dazugehörigen Prüfzeugnissen. Darüber hinaus finden Sie zahlreiche Prospekte mit nützlichen Informationen über unsere Produkte.

The success of a renovation project is determined by the professionalism of its planning and execution. You can profit from referring to our procedural manuals and test results from a variety of areas. You can also find a large number of brochures with useful information about our products.

NEWSLETTER | NEWSLETTER

Immer auf dem neuesten Stand sind Sie mit unserem Newsletter. Alle drei Monate erhalten Sie einen informativen Überblick über die neuesten Produkte und Technologien von DESOL. Abonnieren Sie unseren Newsletter.

Stay up to date at all times with our newsletter. It delivers an informative summary of the newest products and technologies from DESOL.



DESOL INJEKTIONS-ABC | DESOL INJECTION ABC



Unser Injektions-ABC ist zum treuen Begleiter für Bauspezialisten geworden. Das Nachschlagewerk beinhaltet Informationen rund um den Themenkomplex Injektion. Bestellen Sie das Injektions-ABC auf deutsch, englisch oder französisch.

Our Injection ABC has become a loyal companion to construction specialists around the world. The reference work contains a wide range of useful information on the subject of injection. Order the Injection ABC in German, English or French.

ONLINESHOP | ONLINE SHOP

Sie haben genügend Informationen und möchten schnell und einfach Ihr gewünschtes Produkt bestellen? Dann nutzen Sie unseren Onlineshop.

If you already have enough information and would like to order a product quickly and easily, feel free to proceed straight.

SOCIAL MEDIA | SOCIAL MEDIA



Informieren Sie sich über die aktuellen Leistungen und Neuigkeiten von DESOL und folgen Sie uns auf Facebook, Instagram, Xing und LinkedIn.

Keep yourself informed about recent innovations and news from DESOL using Facebook, Instagram, Xing and LinkedIn.

Alle Informationen findet ihr auf unserer Webseite unter www.desoi.de/service/mediathek

You can find all information on our website at www.desoi.co.uk/service/mediathek

DESOI®

Hersteller von Injektionstechnik
Manufacturer of Injection Equipment

DESOI GmbH
Gewerbestraße 16
36148 Kalbach/Rhön
GERMANY

Tel.: +49 6655 9636-0
Fax: +49 6655 9636-6666
info@desoi.de | www.desoi.de

